

Zasady przekazywania Danych








Jacek Przepióra

Wydział Taryfikacji

Agencja Oceny Technologii Medycznych i Taryfikacji

Warszawa 2 sierpnia 2017 r.

PLIKI I ICH STRUKTURA

-  • ogólne informacje
-  • świadczenia medyczne
-  • produkty lecznicze
-  • wyroby medyczne
-  • procedury medyczne
-  • cennik procedur medycznych
-  • informacje finansowo-księgowe

| OG | NR_KS | KSIEGA_ROK | KSIEGA_NR | KSIEGA_POZ | KSIEGA_NR_DZIECKA | ID_PACJENTA | DATA_PRZYJ | DATA_ZAK | TR_PRZYJ | TR_WYP |
|----|-------------|------------|-----------|------------|-------------------|-------------|------------|------------|----------|--------|
| | 2017/1/01/0 | 2017 | 1 | 001 | 0 | XXXXXXXXXX | 2017-01-01 | 2017-01-10 | 6 | 1 |

| SM | NR_OPK_SM | NR_KS | DATA_ROZP_PROD | DATA_ZAK_PROD | GODZ_ROZP_PROD | GODZ_ZAK_PROD | KOD_ZAKRES_U | KOD_PROD | ROZP_GL | ROZP_WSP | ROZP_POW | ILOSC_SM |
|----|-----------|-------------|----------------|---------------|----------------|---------------|----------------|-----------------|---------|-------------|----------|----------|
| | 5001 | 2017/1/01/0 | 2017-01-01 | 2017-01-03 | 08:00 | 15:00 | 03.4500.030.02 | 5.51.01.0006032 | K61.1 | 126.9,150.9 | BRAK | 1 |
| | 5005 | 2017/1/01/0 | 2017-01-03 | 2017-01-10 | BRAK | 14:00 | BRAK | BRAK | G62.8 | BRAK | BRAK | BRAK |

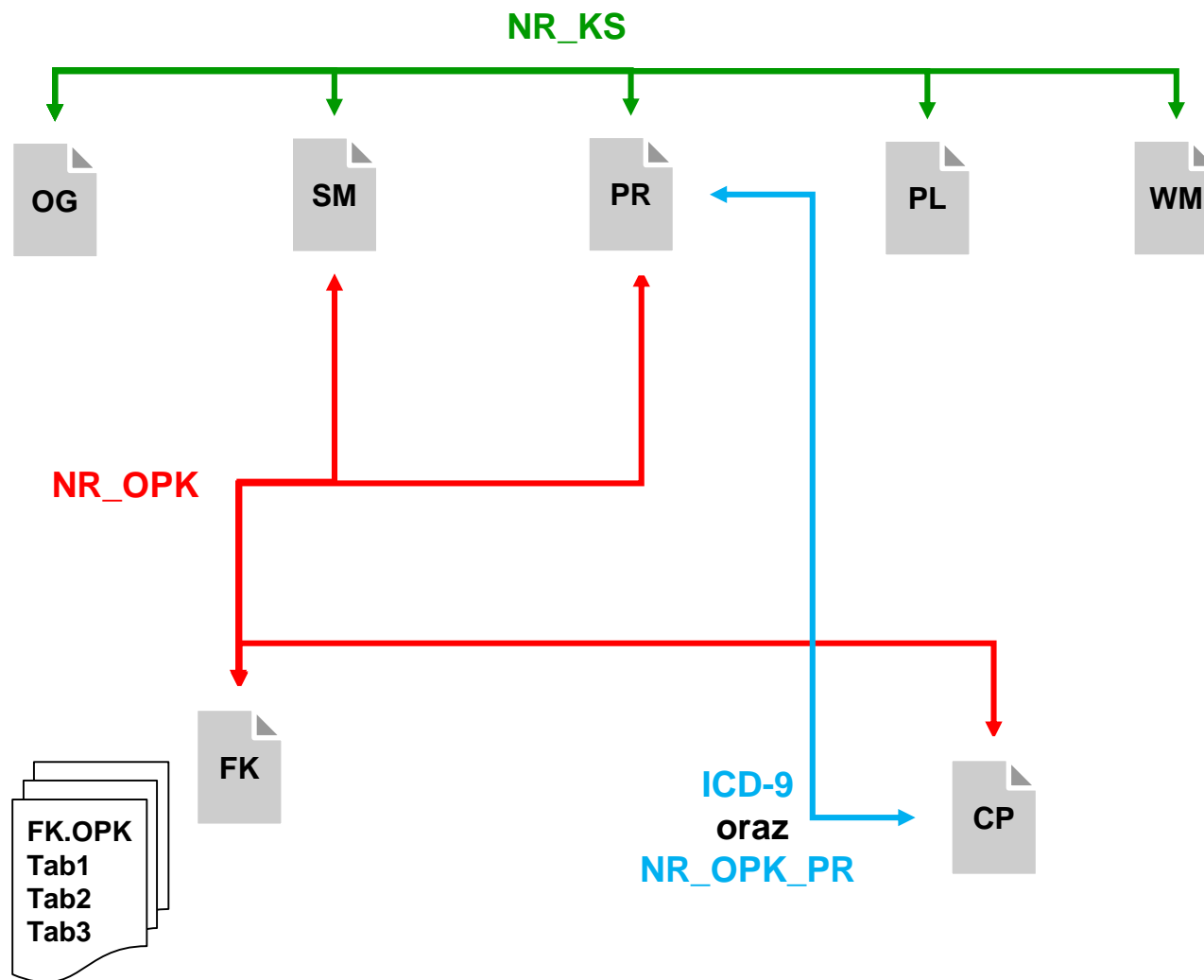
| | INDEKS_MAT_PL | NR_OPK_PL | NR_KS | DATA_WYK | NAZWA_PL | JEDN_MIARY_PL | LICZBA_PODANYCH_JEDN_MIARY | KOSZT_JEDN OSTKI |
|-----------|---------------|-----------|-------------|------------|---|---------------|----------------------------|------------------|
| PL | L/215 | 5001 | 2017/1/01/0 | 2017-01-02 | ACARD 75 | tabl | 2 | 0,55 |
| | L/239 | 5001 | 2017/1/01/0 | 2017-01-07 | IBUPROFEN tabl. powl. 400mg [x30 tabl. bl.] | tabl | 4 | 0,20 |

| | INDEKS_MAT_WM | NR_OPK_WM | NR_KS | DATA_WYK | NAZWA_WM | JEDN_MIARY_WM | LICZBA_ZUZYTYCH_JEDN_MIARY | KOSZT_JEDN OSTKI |
|-----------|---------------|-----------|-------------|------------|-------------------------|---------------|----------------------------|------------------|
| WM | W/982 | 5001 | 2017/1/01/0 | 2017-01-03 | CEWNIK NELATON NR 14-16 | sztuka | 1 | 1,65 |
| | W/234 | 5001 | 2017/1/01/0 | 2017-01-03 | CZEPEK CHIRURGICZNY | sztuka | 4 | 0,05 |

| | NR_KS | NR_OPK_ZLEC | NR_OPK_P_R | NR_KS_P_R | DATA_WYK | ICD-9 | NAZWA_PR | ILOSC_PR | CZAS_PR |
|-----------|-------------|-------------|------------|--------------|------------|--------|---|----------|---------|
| PR | 2017/1/01/0 | 5001 | 5350 | proc_zlo_z_1 | 2017-01-03 | 100.43 | Znieczulenie nasiękowe | 1 | 04:00 |
| | 2017/1/01/0 | 5001 | 5350 | proc_zlo_z_1 | 2017-01-03 | 78.77 | Chirurgiczne złamanie kości - kość piszczelowa/ kość strzałkowa | 1 | 03:40 |
| | 2017/1/01/0 | 5001 | 5301 | BRAK | 2017-01-08 | 77.47 | Biopsja kości - kość piszczelowa/ kość strzałkowa | 1 | 00:25 |
| | 2017/1/01/0 | 5001 | 5390 | BRAK | 2017-01-02 | A01 | Badanie ogólne moczu (profil) | 2 | BRAK |

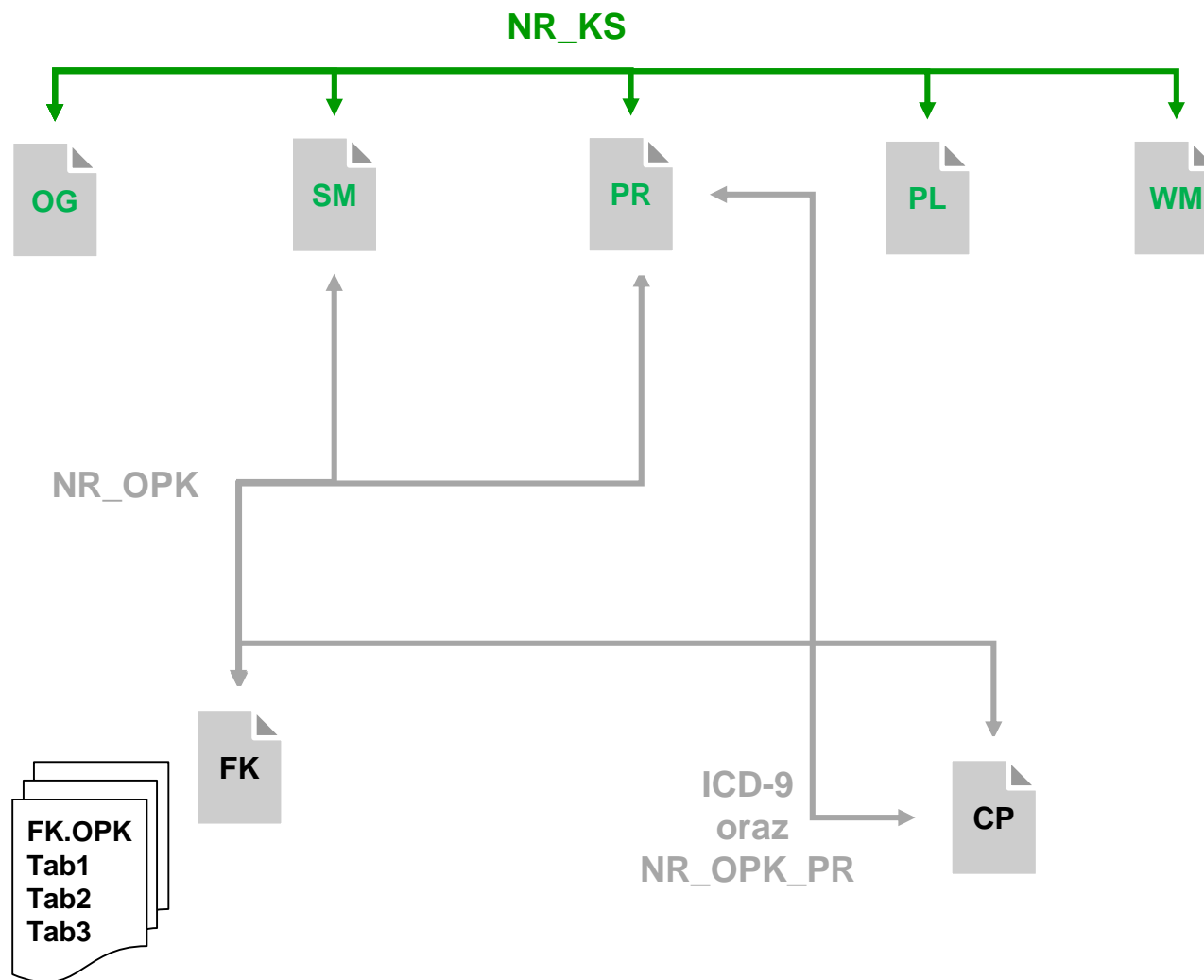
| | NR_OPK_PR | ROK | MIESIACE | ICD-9 | NAZWA_PR | KOSZT_CP | ILOSC_CP |
|-----------|-----------|------|----------|--------|---|----------|----------|
| CP | 5350 | 2017 | 01-03 | 100.43 | Znieczulenie nasiękowe | 350,00 | 5 |
| | 5350 | 2017 | 01-03 | 78.77 | Chirurgiczne złamanie kości - kość piszczelowa/ kość strzałkowa | 2500,00 | 8 |
| | 5301 | 2017 | 01-03 | 77.47 | Biopsja kości - kość piszczelowa/ kość strzałkowa | 180,00 | 30 |
| | 5390 | 2017 | 01-03 | A01 | Badanie ogólne moczu (profil) | 8,00 | 75 |

Zależności między plikami



„Ścieżka pacjenta”

NR_KS



| OG | NR_KS | KSIEGA_ROK | KSIEGA_NR | KSIEGA_POZ | KSIEGA_NR_DZIECKA | ID_PACJENTA | DATA_PRZYJ | DATA_ZAK | TR_PRZYJ | TR_WYP |
|----|-------|-------------|-----------|------------|-------------------|-------------|-----------------|------------|------------|--------|
| | | 2017/1/01/0 | 2017 | 1 | 001 | 0 | XXXXXXXXXX X | 2017-01-01 | 2017-01-10 | 6 |

| SM | NR_OPK_SM | NR_KS | DATA_ROZP_PROD | DATA_ZAK_PROD | GODZ_ROZP_OD | GODZ_ZAK_PROD | KOD_ZAKRESU | KOD_PROD | ROZP_GL | ROZP_WSP | ROZP_POW | ILOSC_SM | |
|----|-----------|-------|----------------|---------------|--------------|---------------|-------------|--------------------|---------------------|----------|-------------|----------|------|
| | | 5001 | 2017/1/01/0 | 2017-01-01 | 2017-01-03 | 08:00 | 15:00 | 03.4500.030 .02 | 5.51.01.00 06032 | K61.1 | 126.9,150.9 | BRAK | 1 |
| | | 5005 | 2017/1/01/0 | 2017-01-03 | 2017-01-10 | BRAK | 14:00 | BRAK | BRAK | G62.8 | BRAK | BRAK | BRAK |

| PL | INDEKS_MAT_PL | NR_OPK_PL | NR_KS | DATA_WYK | NAZWA_PL | JEDN_MIARY_PL | LICZBA_PODANYCH_JEDN_MIARY | KOSZT_JEDNOSTKI | |
|----|---------------|-----------|-------|-------------|------------|---|----------------------------|-----------------|------|
| | | L/215 | 5001 | 2017/1/01/0 | 2017-01-02 | ACARD 75 | tabl | 2 | 0,55 |
| | | L/239 | 5001 | 2017/1/01/0 | 2017-01-07 | IBUPROFEN tabl. powl. 400mg [x30 tabl. bl.] | tabl | 4 | 0,20 |

| WM | INDEKS_MAT_WM | NR_OPK_WM | NR_KS | DATA_WYK | NAZWA_WM | JEDN_MIARY_WM | LICZBA_ZUZYTYCH_JEDN_MIARY | KOSZT_JEDNOSTKI | |
|----|---------------|-----------|-------|-------------|------------|----------------------------|----------------------------|-----------------|------|
| | | W/982 | 5001 | 2017/1/01/0 | 2017-01-03 | CEWNIK NELATON NR 14-16 | sztuka | 1 | 1,65 |
| | | W/234 | 5001 | 2017/1/01/0 | 2017-01-03 | CZEPEK CHIRURGICZNY | sztuka | 4 | 0,05 |

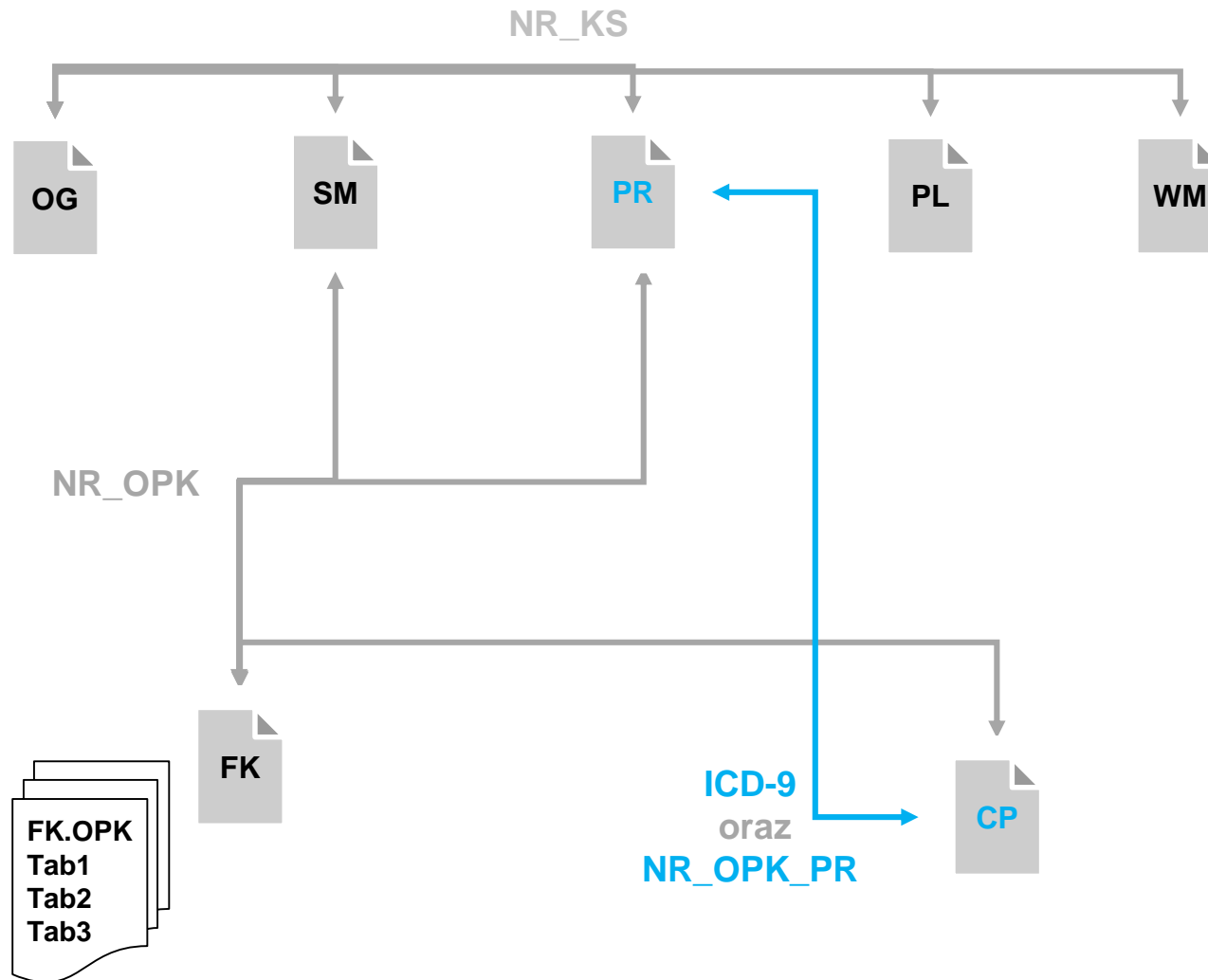
| PR | NR_KS | NR_OPK_ZLEC | NR_OPK_PR | NR_KS_PR | DATA_WYK | ICD-9 | NAZWA_PR | ILOSC_PR | CZAS_PR | |
|----|-------|--------------|-----------|----------|-------------|-----------------|----------|--|---------|-------|
| | | 2017/1/001/0 | 5001 | 5350 | proc_zloz_1 | 2017-01-03 | 100.43 | Znieczulenie nasiękowe | 1 | 04:00 |
| | | 2017/1/001/0 | 5001 | 5350 | proc_zloz_1 | 2017-01-03 8 | 78.77 | Chirurgiczne złamanie kości - kość piszczelowa/ kość strzałkowa | 1 | 03:40 |



***Pełna informacja o hospitalizacji danego pacjenta
oznaczonej unikalnym dla danego świadczeniodawcy
numerem księgi głównej (NR_KS), musi
zawierać wpisy dla tego NR_KS w każdym pliku z
danymi szczegółowymi: OG, SM, PL, WM, PR***

PR => CP

ICD-9, NR_OPK_PR

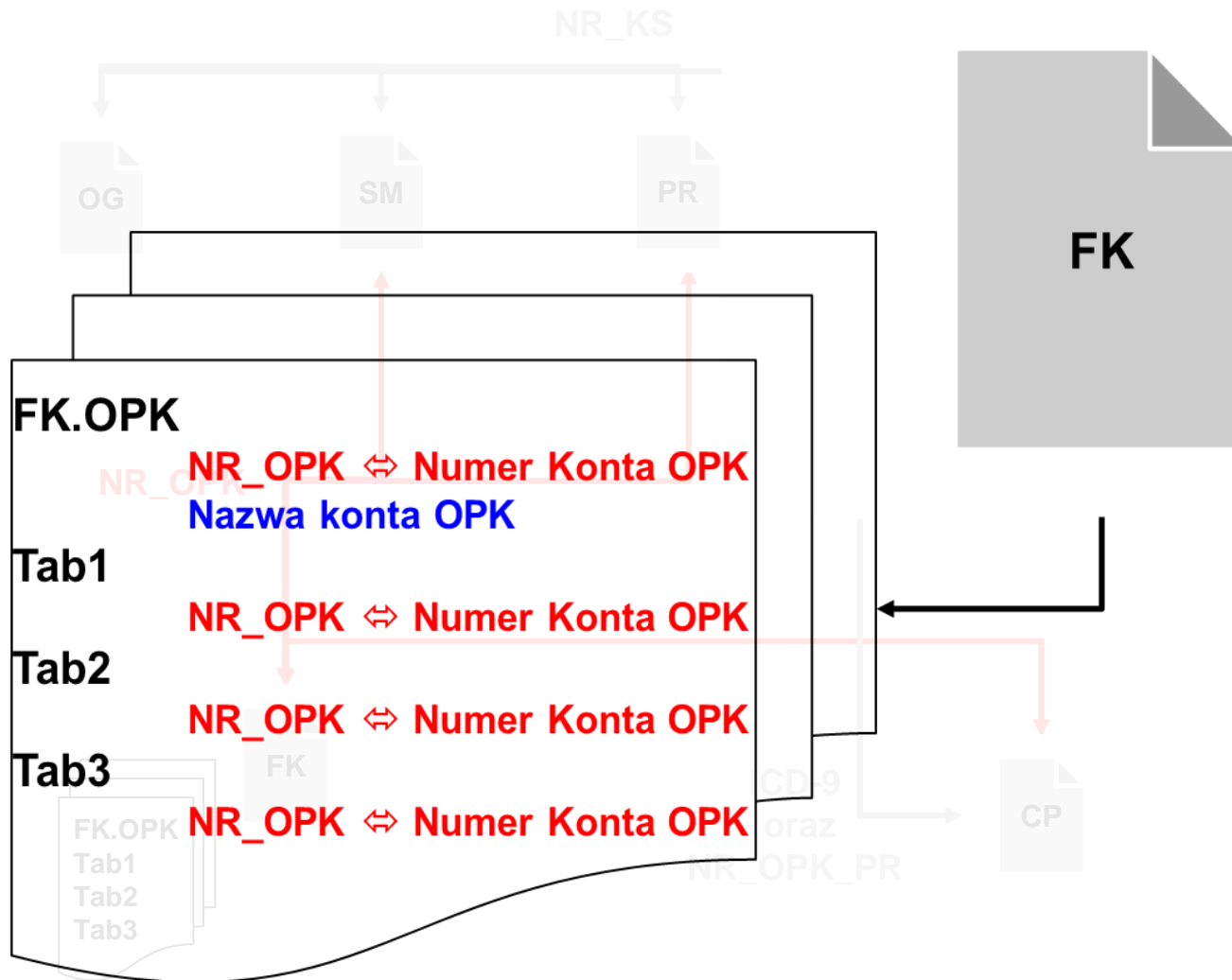


| PR | NR_KS | NR_OPK_ZLEC | NR_OPK_PR | NR_KS_PR | DATA_WYK | ICD-9 | NAZWA_PR | ILOS_C_PR | CZAS_PR | ID_REKORDU |
|----|-------------|-------------|-------------|-----------------|------------|---------------|---|-----------|---------|------------|
| | 2017/1/01/0 | 5001 | 5350 | proc_zlo z_1 | 2017-01-03 | 100.43 | Znieczulenie nasiękowe | 1 | 04:00 | 23 |
| | 2017/1/01/0 | 5001 | 5350 | proc_zlo z_1 | 2017-01-03 | 78.77 | Chirurgiczne złamanie kości - kość piszczelowa/ kość strzałkowa | 1 | 03:40 | 24 |
| | 2017/1/01/0 | 5001 | 5301 | BRAK | 2017-01-08 | 77.47 | Biopsja kości - kość piszczelowa/ kość strzałkowa | 1 | 00:25 | 25 |
| | 2017/1/01/0 | 5001 | 5390 | BRAK | 2017-01-02 | A01 | Badanie ogólne moczu (profil) | 2 | BRAK | 26 |

| CP | NR_OPK_PR | ROK | MIESIACE | ICD-9 | NAZWA_PR | KOSZT_CP | ILOSC_CP | ID_REKORDU |
|----|-------------|------|----------|---------------|---|----------|----------|------------|
| | 5350 | 2017 | 01-03 | 100.43 | Znieczulenie nasiękowe | 350,00 | 5 | 2 |
| | 5350 | 2017 | 01-03 | 78.77 | Chirurgiczne złamanie kości - kość piszczelowa/ kość strzałkowa | 2500,00 | 8 | 3 |
| | 5301 | 2017 | 01-03 | 77.47 | Biopsja kości - kość piszczelowa/ kość strzałkowa | 180,00 | 30 | 4 |
| | 5390 | 2017 | 01-03 | A01 | Badanie ogólne moczu (profil) | 8,00 | 75 | 5 |

***PR => CP – każdy rodzaj procedury z pliku PR musi mieć
swoje odzwierciedlenie w pliku CP
(zgodność ICD-9 oraz NR_OPK_PR)***

SM, PR, CP => FK
NR_OPK...



| SM | NR_OPK_SM | NR_KS | DATA_ROZP_PROD | DATA_ZAK_PROD | GODZ_ROZP_PROD | GODZ_ZAK_PROD | KOD_ZAKRESU | KOD_PROD | ROZP_G_L | ROZP_WSP | ROZP_POW | ILOS_C_S_M | ID_REKORDU |
|----|-------------|-------------|----------------|---------------|----------------|---------------|----------------|-----------------|----------|-------------|----------|------------|------------|
| | 5001 | 2017/1/01/0 | 2017-01-01 | 2017-01-03 | 08:00 | 15:00 | 03.4500.030.02 | 5.51.01.0006032 | K61.1 | 126.9,150.9 | BRAK | 1 | 7 |

| PR | NR_KS | NR_OPK_ZLEC | NR_OPK_PR | NR_KS_PR | DATA_WYK | ICD-9 | NAZWA_PR | ILOSC_PR | CZAS_PR | ID_REKORDU |
|----|--------------|-------------|-------------|-------------|------------|-------|----------------------|----------|---------|------------|
| | 2017/1/001/0 | 5350 | 5001 | proc_zloz_1 | 2017-01-03 | A01 | Badanie ogólne moczu | 1 | 03:40 | 24 |

| CP | NR_OPK_PR | ROK | MIESIACE | ICD-9 | NAZWA_PR | KOSZT_CP | ILOSC_CP | ID_REKORDU |
|----|-------------|------|----------|-------|----------------------|----------|----------|------------|
| | 5001 | 2017 | 01-03 | A01 | Badanie ogólne moczu | 8,00 | 75 | 5 |

| | | | |
|--------|--|-----|------------|
| FK.OPK | Kod oddziałowy świadczeniodawcy | | ... |
| | Nazwa świadczeniodawcy i adres (ulica, miejscowość, kod pocztowy) | | ... |
| | Osoba do kontaktu, Imię i Nazwisko, telefon, adres email | | ... |
| | Numer konta OPK | | 5001 |
| | Nazwa konta OPK [OPK = Ośrodek Powstawania Kosztów] | | Oddział 1 |
| | Kod resortowy charakteryzujący specjalność komórki organizacyjnej, stanowiący część VIII systemu resortowych kodów identyfikacyjnych | | 4100 |
| | Okres: | | I-XII 2017 |
| | CZĘŚĆ PODSTAWOWA I - PRZYCHODY (dla zdefiniowanych kategorii należy przyporządkować właściwe przychody: | | ... |
| ... | | ... | |

| | | | |
|------|--|-----|------------|
| Tab1 | Nazwa świadczeniodawcy i adres (ulica, miejscowość, kod pocztowy) | | ... |
| | Osoba do kontaktu, Imię i Nazwisko, telefon, adres email | | ... |
| | Numer konta OPK ¹ [Uwaga! Prosimy zachować kolejność wymienianych OPKów z arkusza FK.OPK] | | 5001 |
| | Okres | | I-XII 2017 |
| ... | | ... | ... |

| | | | |
|------|--|------------|-------|
| Tab2 | Kod oddziałowy świadczeniodawcy | | |
| | Nazwa świadczeniodawcy i adres (ulica, miejscowość, kod pocztowy) | | |
| | Osoba do kontaktu, Imię i Nazwisko, telefon, adres email | | |
| | Kody produktu rozliczeniowego realizowane w poszczególnych OPK wraz z licznością (dane półroczne lub roczne) | | |
| | Numer konta OPK ¹ | | Okres |
| 5001 | | I-XII 2017 | ... |

| | | | |
|------|--|-----|------------------------------|
| Tab3 | Kod oddziałowy świadczeniodawcy | | |
| | Nazwa świadczeniodawcy i adres (ulica, miejscowość, kod pocztowy) | | |
| | Osoba do kontaktu, Imię i Nazwisko, telefon, adres email | | |
| | Środki trwałe i wartości niematerialne i prawne (WNIp) przypisane do OPK, w tym również całkowicie amortyzowane ale nadal używane (może obejmować amortyzację, opłatę z tytułu najmu/dzierżawy/leasingu, a także opłaty serwisowe itp.) | | |
| | Numer konta OPK ¹ | | Nazwa środka trwałego i WNIp |
| 5001 | | ... | ... |

Opis wymagań dla plików .csv

- separator kolumn/pól - ; (średnik)
- tekst zamieszczany w plikach w systemie kodowania **1250: Środkowoeuropejskim (Windows)**
- wartości puste w polach będą interpretowane jako **puste ciągi znaków** (ciągi znaków o długości 0)
- każdy wiersz ma posiadać znak końca linii zgodny z systemem Windows (technicznie: **CR-LF**)
- pliki **muszą zawierać** nagłówki z zachowaną kolejnością nazw kolumn zgodnie z wytycznymi dotyczącymi struktury pliku. Każdy plik **musi zawierać** wszystkie kolumny określone w formacie pliku
- **brak pustych wierszy** między wierszem z nagłówkami a wierszami z danymi oraz na końcu danych

Typy danych w plikach .csv

- Pola daty **DATA**: format zapisu „**RRRR-MM-DD**”
- Pola godziny **GODZINA**: format zapisu „**GG:MM**” - gdzie „**GG**” to zapis godziny w zakresie **00 – 23**, a „**MM**” w zakresie **00 – 59**
- Pola czasu **CZAS**: format zapisu „**GG:MM**” - gdzie „**GG**” może wystąpić w innym zakresie niż **00 – 23**
- Pola roku **ROK**: format zapisu „**RRRR**”
- Pola zakres miesięcy **MIESIACE**: format zapisu „**MM-MM**”
np. 01-01, 01-09, 01-12

Typy danych w plikach .csv

- Pola numeryczne:
 - **LICZBA**; liczba, separator dziesiętny - przecinek; np. 1 / 1,2 / 1,2345
 - **LICZBA CAŁKOWITA** - należy pominąć przekazywanie separatora dziesiętnego i następujących po nim cyfr zero
- Pola tekstowe **TEKST**: wartość tekstowa ma **NIE** zawierać dodatkowych znaków (np. znak cudzysłowu, @, #, ?, \$, itp.)

Dziękuję za uwagę



Jacek Przepióra

Wydział Taryfikacji

Agencja Oceny Technologii Medycznych i Taryfikacji

Warszawa 2 sierpnia 2017 r.