



AGENCJA OCENY TECHNOLOGII MEDYCZNYCH I TARYFIKACJI



Zasady przekazywania Danych Szczegółowych Postępowanie 71 – kręgosłupy

Zespół ds. Weryfikacji Technicznej
Dział Weryfikacji Danych
Wydział Taryfikacji

Warszawa, czerwiec 2023 r.



Wytyczne dotyczące przygotowania plików OM i CP



Podstawowe informacje

- **Plik CP** - kalkulacja jednostkowa kosztu procedury medycznej - cennik procedur.
- **Plik OM** - dane dotyczące obrotu przychodu we wszystkich magazynach (w tym magazynach oddziałowych) produktów leczniczych oraz wyrobów medycznych.

Sposób przekazania plików

- <https://dane-kosztowe.aotm.gov.pl>
- <https://ftptaryfikacja.aotm.gov.pl>



Plik OM – informacje dotyczące obrotu przychodu magazynowego

Z uwagi na różnorodność posiadanych przez świadczeniodawców systemów, Agencja nie narzuca struktury i formatu przekazywanych danych, jednakże preferowany jest format edytowalny np. .csv, .xlsx.

Dane dotyczą 2022r.

EAN	NAZWA	JEDN_MIARY	LICZBA_JEDN_MIARY	WARTOSC
5909990672523	ACARD tabl. powl. 0,075 G [x60 tabl.]	tabl.	300	165,55
5909990914548	IBUPROFEN tabl. powl. 400mg [x30 tabl. bl.]	tabl.	1800	360,6
5909990103911	FENTANYL WZF 0,1 MG/2ML 50 AMP. ROZTWÓR DO WSTRZYKNIĘĆ I/LUB INFUZJI	amp.	150	452,89
BRAK	IGŁA DO NAKŁUĆ ŁĘDŹWIOWYCH 0,7X90	sztuka	3000	3600,6
BRAK	PGA 0 G4891-90 nici chirurg. [x12 sasz.]	saszetki	1440	5040



Plik CP – cennik procedur medycznych

Plik ma zawierać informacje na temat cen procedur realizowanych przez świadczeniodawcę w 2022 r.

NR_OPK_PR	ROK	MIESIACE	ICD-9	NAZWA_PR	KOSZT_PR	ILOSC_CP
504-XX	2022	1-12	88.011	TK JAMY BRZUSZNEJ LUB MIEDNICY MAŁEJ BEZ I ZE WZMOCNIENIEM KONTRASTOWYM	350	10
504-XX	2022	I – XII	100.01	ZNIECZULENIE OGÓLNE DOTCHAWICZE Z MONITOROWANIEM ROZSZERZONYM (DO 2 GODZIN)	500	50
507-XX	2022	1-6	87.440	RTG KLATKI PIERSIOWEJ	45	1500
507-XX	2022	7-9	87.440	RTG KLATKI PIERSIOWEJ	50	2500
507-XX	2022	IV - VI	177	BIAŁKO CAŁKOWITE	5	1500



Zasady przekazywania Danych

techniczne aspekty przekazywania Danych



Podstawowe informacje

- Zarządzenie nr 16/2021 Prezesa Agencji Oceny Technologii Medycznych i Taryfikacji z dnia 2 sierpnia 2021 r.
- Wymagane udostępnienie 7 plików w formacie CSV.
- Sposób przekazania 7 plików CSV:
<https://dane-kosztowe.aotm.gov.pl>



Nazewnictwo plików CSV

- ogólne informacje (OG.csv)
- świadczenia medyczne - ruch międzyoddziałowy (SM_RM.csv)
- świadczenia medyczne – rozliczenie (SM_ROZ.csv)
- produkty lecznicze (PL.csv)
- wyroby medyczne (WM.csv)
- procedury medyczne (PR.csv)
- personel medyczny (PR_HR.csv)
- *obróć magazynowy (przychody) – dowolny format (OM)*



Wymagania dla plików csv zawarte w zasadach przekazywania danych

- separator kolumn/pól - ; (średnik)
- tekst zamieszczany w plikach w systemie kodowania **1250: Środkowoeuropejskim (Windows)**
- wartości puste w polach będą interpretowane jako **puste ciągi znaków** (ciągi znaków o długości 0)
- każdy wiersz ma posiadać znak końca linii zgodny z systemem Windows (technicznie: **CR-LF**)
- pliki **muszą zawierać** nagłówki z zachowaną kolejnością nazw kolumn zgodnie z wytycznymi dotyczącymi struktury pliku. Każdy plik **musi zawierać** wszystkie kolumny określone w formacie pliku
- plik bez **pustych wierszy** między wierszem z nagłówkami a wierszami z danymi oraz na końcu danych

Wymagalność poszczególnych pól

WYMAGANE

należy przekazać określoną wartość
BEZ MOŻLIWOŚCI przekazania pustej zawartości pola

We wskazanych kolumnach/polach Dopuszczalne jest wprowadzenie wpisu określonego w opisie danego pliku / kolumny (np. „BRAK”)

OPCJONALNE

powinny być wypełnione

Typy danych w plikach .csv

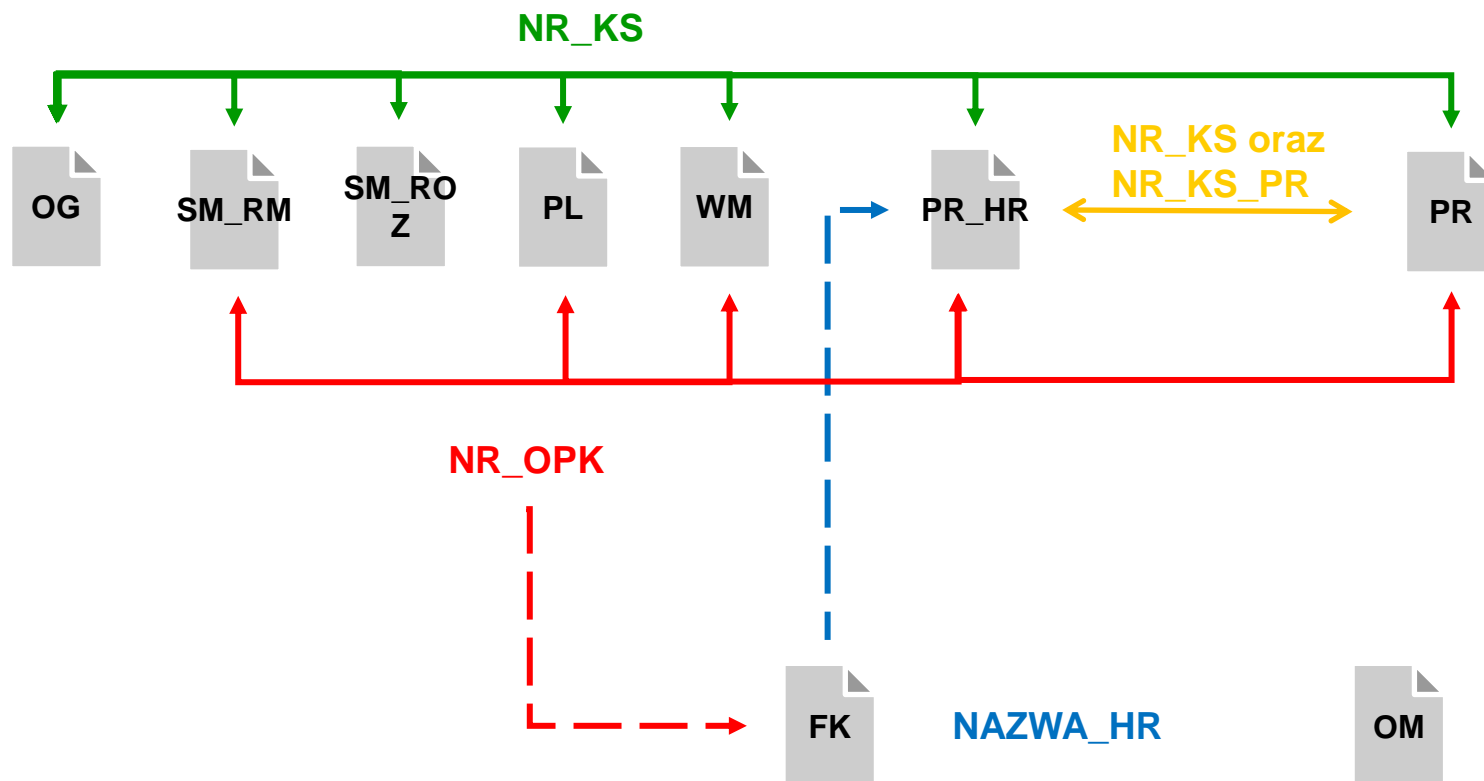
- Pola daty **DATA**: format zapisu **RRRR-MM-DD** - dopuszczalne są również formaty z godziną, innym separatorem:, np. „/”
- Pola czasu **CZAS**: format zapisu „**GG:MM**” - gdzie „**GG**” to zapis godziny (dopuszczalny format „**GGG:MM**”), a „**MM**” to zapis minut w zakresie 00-59, np. 12:10, 35:45, 123:59;
- Pola numeryczne:
 - **LICZBA**; liczba, separator dziesiętny - przecinek; np. 1 / 1,2 / 1,2345
 - **LICZBA NATURALNA** - należy pominąć przekazywanie separatora dziesiętnego i następujących po nim cyfr zero
- Pola tekstowe **TEKST**: wartość tekstowa ma **NIE** zawierać dodatkowych znaków (np. znak cudzysłowu, @, #, ?, \$, itp.)



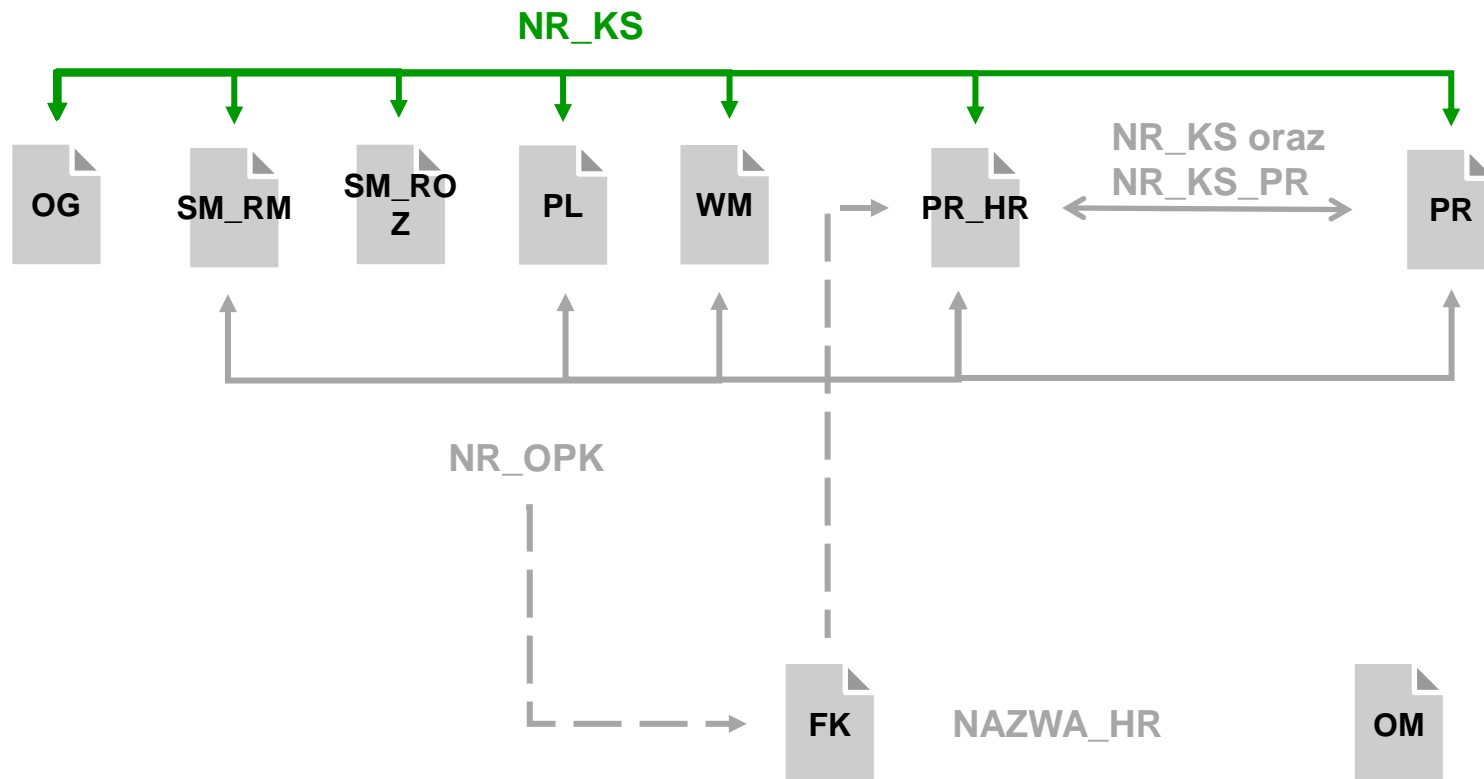
Zasady przekazywania Danych

zależności między plikami

Zależności między plikami



„Ścieżka pacjenta” NR_KS





OG	NR_KS	ID_PACJENTA	DATA_PRZYJ	DATA_ZAK	ID_REKORDU
	554321/01	YYYYYYYYYY	2022-01-03	2022-01-10	

SM_RM	NR_OPK_SM	NR_KS	DATA_ROZP_POBYT	DATA_ZAK_POBYT	ID_REKORDU
	503-XX	554321/01	2022-01-03	2022-01-04	
	504-XX	554321/01	2022-01-04	2022-01-10	

SM_ROZ	NR_KS	DATA_ROZP_PROD	DATA_ZAK_PROD	KOD_ZAKRESU	KOD_PROD	ROZP_GL	ROZP_WSP	KROTNOSC_ROZ	ID_REKORDU
	554321/01	2022-01-04	2022-01-10	03.4501.030.02	5.51.01.0001001	C22.2	J95.1	1	

PL	NR_OPK_PL	NR_KS	DATA_WYK	EAN	NAZWA_PL	JEDN_MIARY_PL	LICZBA_PODANYCH_JEDN_MIARY	KOSZT_JEDNO_STKI	ID_REKORDU
	507-XX	554321/01	2022-01-07	5909990863181	PARACETAMOL INJ. 1 G/100 ML X 10 FIOL.	FIOL.	4	1,56	

WM	NR_OPK_WM	NR_KS	DATA_WYK	EAN	NAZWA_WM	JEDN_MIARY_WM	LICZBA_ZUZYTYCH_JEDN_MIARY	KOSZT_JEDNO_STKI	ID_REKORDU
	507-XX	554321/01	2022-01-07	BRAK	FILTR ODDECHOWY ANTYB OP. 50 SZT.	SZTUKA	2	5,18	

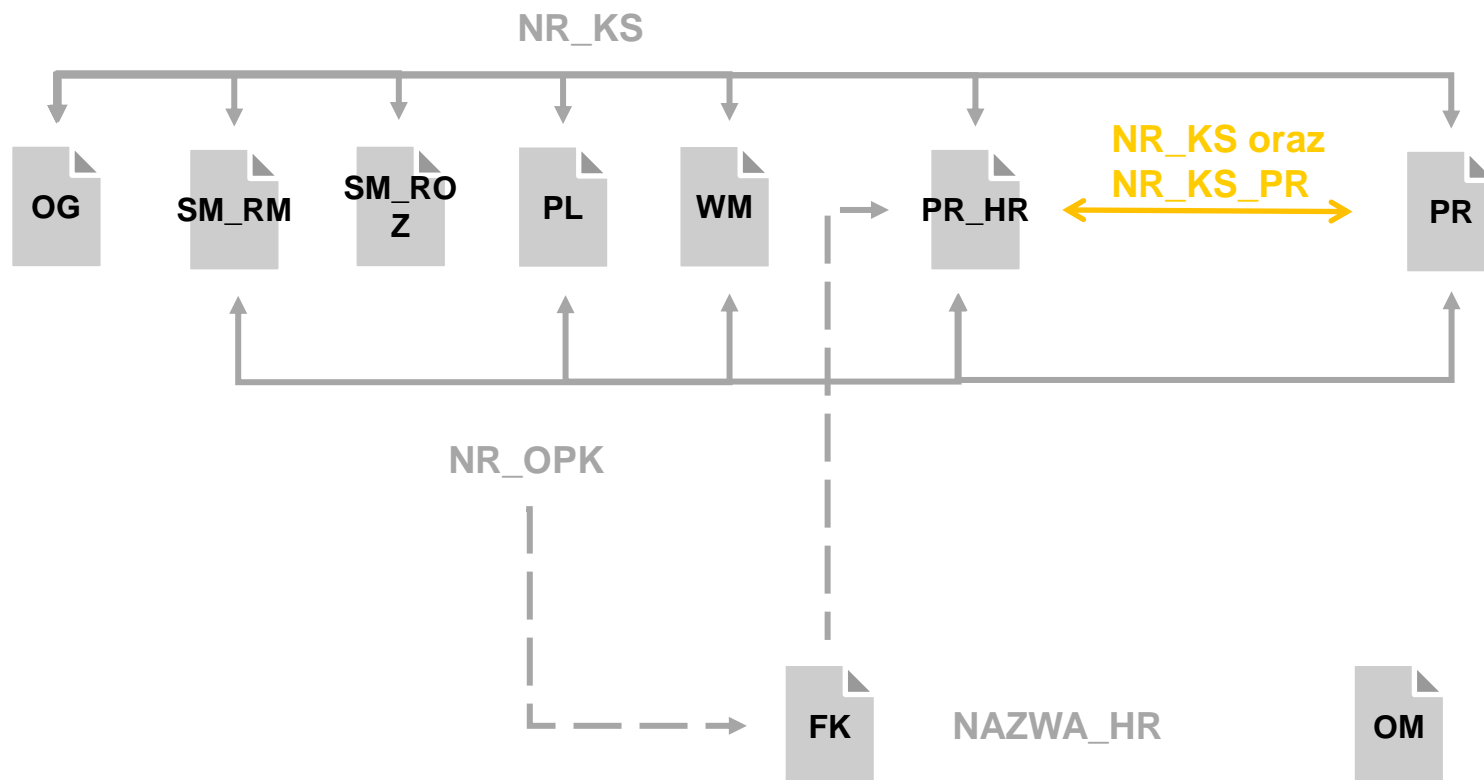
PR	NR_KS	NR_OPK_ZLEC	NR_OPK_PR	NR_KS_PR	DATA_WYK	ICD-9	NAZWA_PR	ILOSC_PR	KOSZT_PR	ID_REKORDU
	554321/01	504-XX	507-XX	BRAK	2022-01-06	87.440	RTG KLATKI PIERSIOWEJ	1	45	

PR_HR	NR_KS	NR_KS_PR	DATA_WYK	CZAS_PR	NR_OPK_HR	NAZWA_HR	ILOSC_HR	CZAS_JEDNEGO_ODZAJA	KOSZT_HR	KOSZT_HR_ODZAJ	ID_REKORDU
	554321/01	55-01	2022-01-07	00:45	504-XX	LEKARZ	1	00:30			



***Pełna informacja o hospitalizacji danego pacjenta
oznaczonej unikalnym dla danego świadczeniodawcy
numerem księgi głównej (NR_KS), powinna
zawierać wpisy dla tego NR_KS w każdym pliku z
danymi szczegółowymi: OG, SM_RM, SM_ROZ, PL,
WM, PR, (PR_HR)***

PR=>PR_HR
NR_KS, NR_KS_PR



każdy rodzaj procedury z kategorią A wykazanej w pliku PR musi mieć uzupełniony wpis w kolumnie NR_KS_PR i mieć odzwierciedlenie w pliku PR_HR

„słownik_id-9_z_kategoriami” dostępny na portalu dane-kosztowe.aotm.gov.pl



	NR_KS	NR_OPK_ZLEC	NR_OPK_PR	NR_KS_PR	DATA_WYK	ICD-9	NAZWA_PR	ILOSC_PR	KOSZT_PR	ID_REKORDU	kategoria procedury
PR	554321/01	504-XX	507-XX-	BRAK	2022-01-06	87.440	RTG KLATKI PIERSIOWEJ	1	45		nie A
	554321/01	504-XX	507-XX-	55-01	2022-01-07	00.94	ZABIEG WYKONANY TECHNIKĄ ENDOSKOPOWĄ/LAPAROSKOPOWĄ	1	0		nie A
	554321/01	504-XX	507-XX-	55-01	2022-01-07	100.31	ZNIECZULENIE ZEWNĄTRZOPONOWE (DO 2 GODZIN)	1	0		A
	554321/01	504-XX	507-XX-	55-01	2022-01-07	32.292	KLINOWE WYCIĘCIE PŁUCA	1	0		A

	NR_KS	NR_KS_PR	DATA_WYK	CZAS_PR	NR_OPK_HR	NAZWA_HR	ILOSC_HR	CZAS_JEDNEGO_HR	KOSZT_HR	KOSZT_HR_RODZAJ	ID_REKORDU
PR_HR	554321/01	55-01	2022-01-07	01:30	507-XX-	LEKARZ	1	01:00			
	554321/01	55-01	2022-01-07	01:30	507-XX-	LEKARZ ANESTEZJOLOG	1	01:30			
	554321/01	55-01	2022-01-07	01:30	507-XX-	PIELĘGNIARKA	2	01:15			
	554321/01	55-01	2022-01-07	01:30	507-XX-	PIELĘGNIARKA ANESTEZJOLOGICZNA	1	01:30			



Zależności między plikami dotyczącymi procedur

*** PR => PR_HR – każdy rodzaj procedury z kategorią A**
(wykaz procedur z odpowiednimi kategoriami znajduje się w pliku:
„słownik_id-9_z_kategoriami” i dostępny jest na portalu
dane-kosztowe.aotm.gov.pl w pomocy/instrukcji dla danego postępowania)
wykazanej w pliku PR **MUSI**:

1) mieć uzupełniony wpis w kolumnie NR_KS_PR;

2) posiadać swoje odzwierciedlenie w pliku PR_HR
(zgodność NR_KS, NR_KS_PR);

PR => KOSZT_PR



	NR_KS	NR_OPK_ZLEC	NR_OPK_PR	NR_KS_PR	DATA_WYK	ICD-9	NAZWA_PR	ILOSC_PR	KOSZT_PR	ID_REKORDU
PR	554321/01	504-4000-	504-4000-	BRAK	2022-01-06	89.00	PORADA LEKARSKA, KONSULTACJA, ASYSTA	1	0	
	554321/01	504-4000-	504-4100-	BRAK	2022-01-07	89.00	PORADA LEKARSKA, KONSULTACJA, ASYSTA	1	50	
	554321/01	504-XX	507-7240-	BRAK	2022-01-06	87.440	RTG KLATKI PIERSIOWEJ	1	45	
	554321/01	504-XX	DOSTAWCA ZEWNIĘTRZNY	BRAK	2022-01-06	A01	BADANIE OGÓLNE MOCZU (PROFIL)	1	45	
	554321/01	504-XX	507-XX-	55-01	2022-01-07	100.31	ZNIECZULENIE ZEWNĄTRZOPONOWE (DO 2 GODZIN)	1	0	
	554321/01	504-XX	507-XX-	55-01	2022-01-07	32.292	KLINOWE WYCIĘCIE PŁUCA	1	0	

NR_OPK	KOD_RESORTOWY	NAZWA
504-4000-	4000	ODDZIAŁ_I
504-4100-	4100	ODDZIAŁ_II
507-7240-	7240	PRACOWNIA RENTGENODIAGNOSTYKI OGÓLNEJ

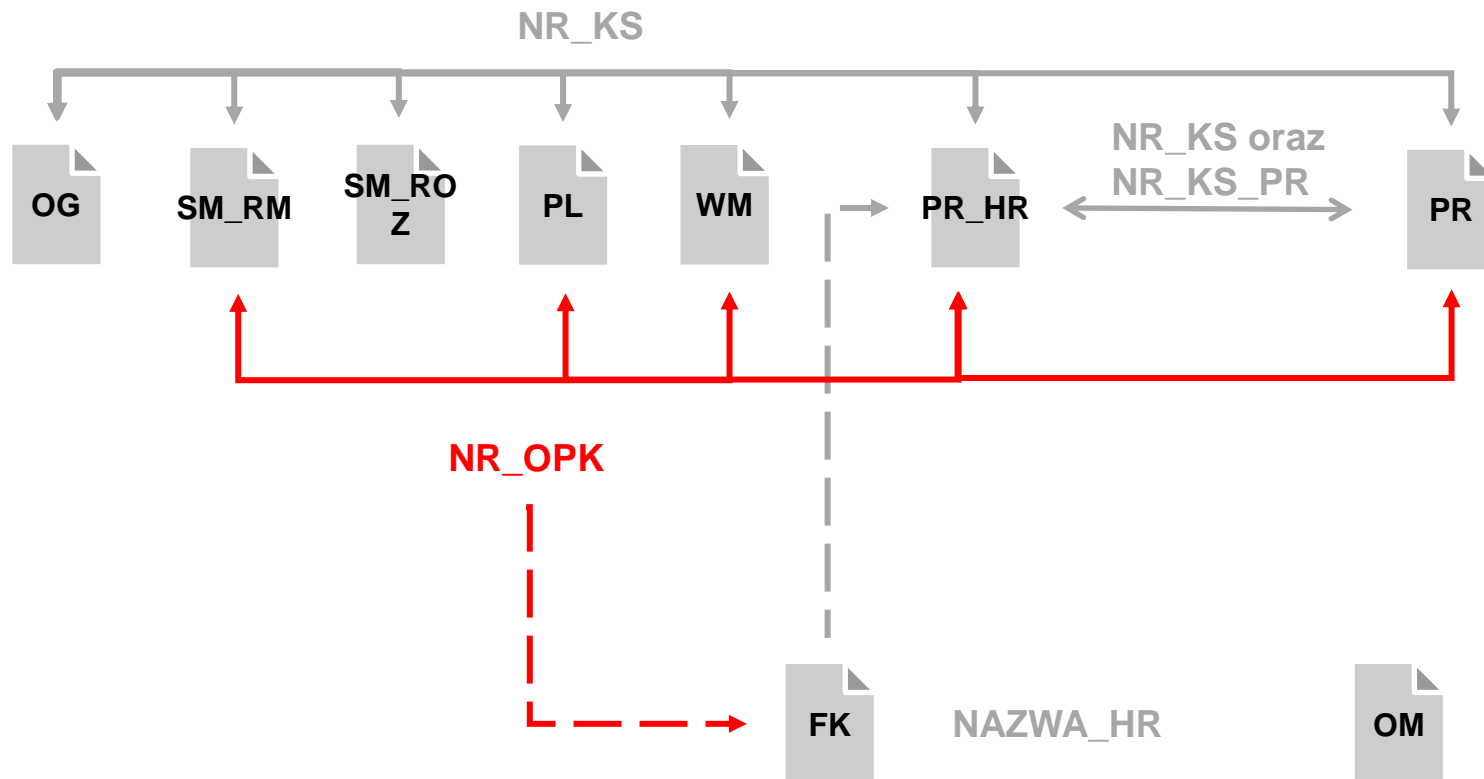
PR => KOSZT_PR – pole nie może zawierać wartości „0”:

1) dla procedur zrealizowanych przez OPK, który określony został kodem resortowym zgodnym z pkt 7 Pracownice diagnostyczne lub zabiegowe (załącznik nr 2 rozporządzenia MZ w sprawie systemu resortowych kodów identyfikacyjnych oraz szczegółowego sposobu ich nadawania) lub stacja dializ (4132, 4133),

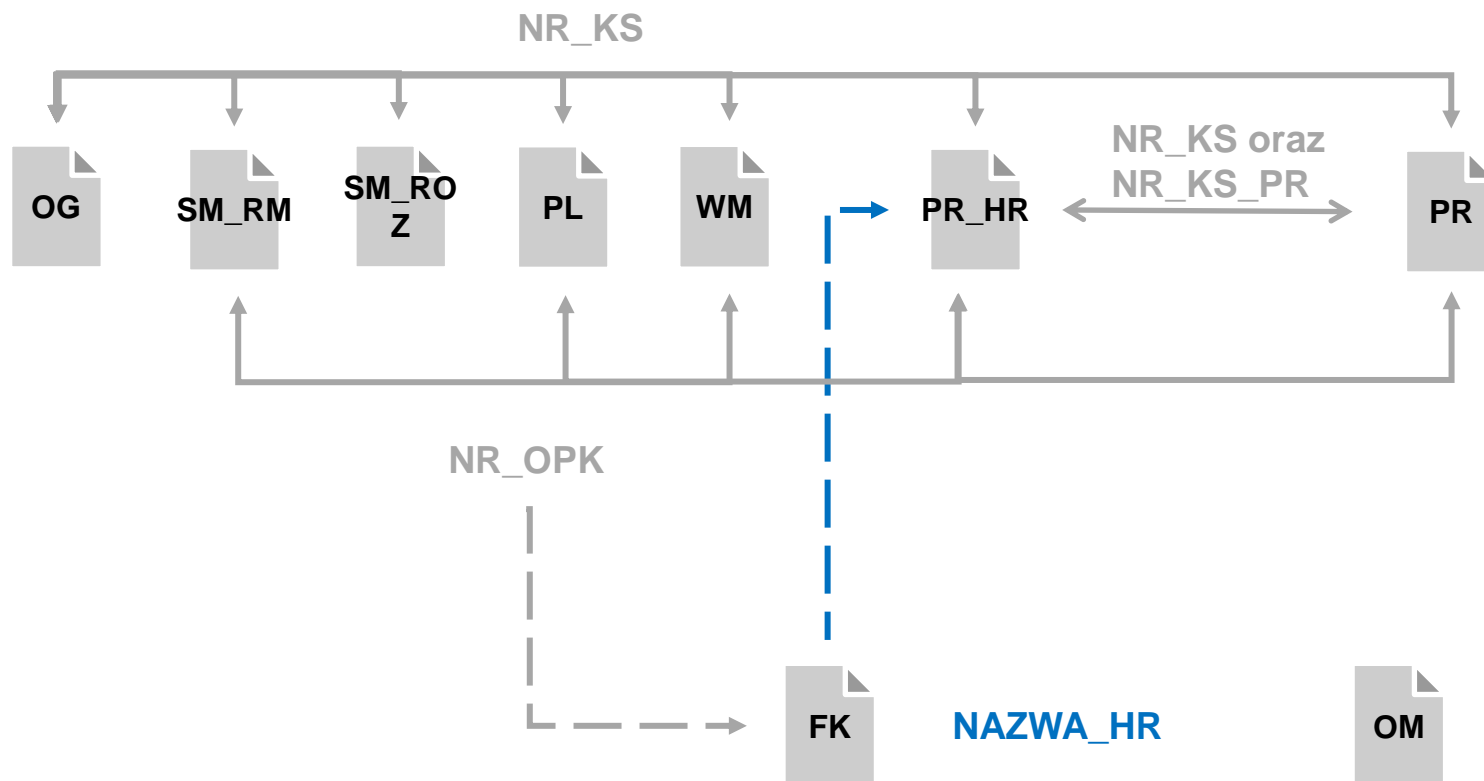
2) jeżeli kod ICD-9 procedury rozpoczyna się od 89.0 oraz różną wartość wprowadzoną w kolumnach NR_OPK_ZLEC i NR_OPK_PR,

3) jeżeli dana procedura zrealizowana została przez DOSTAWCĘ ZEWNĘTRZNEGO

SM_RM, PL, WM, PR_HR, PR => NR_OPK zaakceptowane w module FK



PR_HR => NAZWA_HR

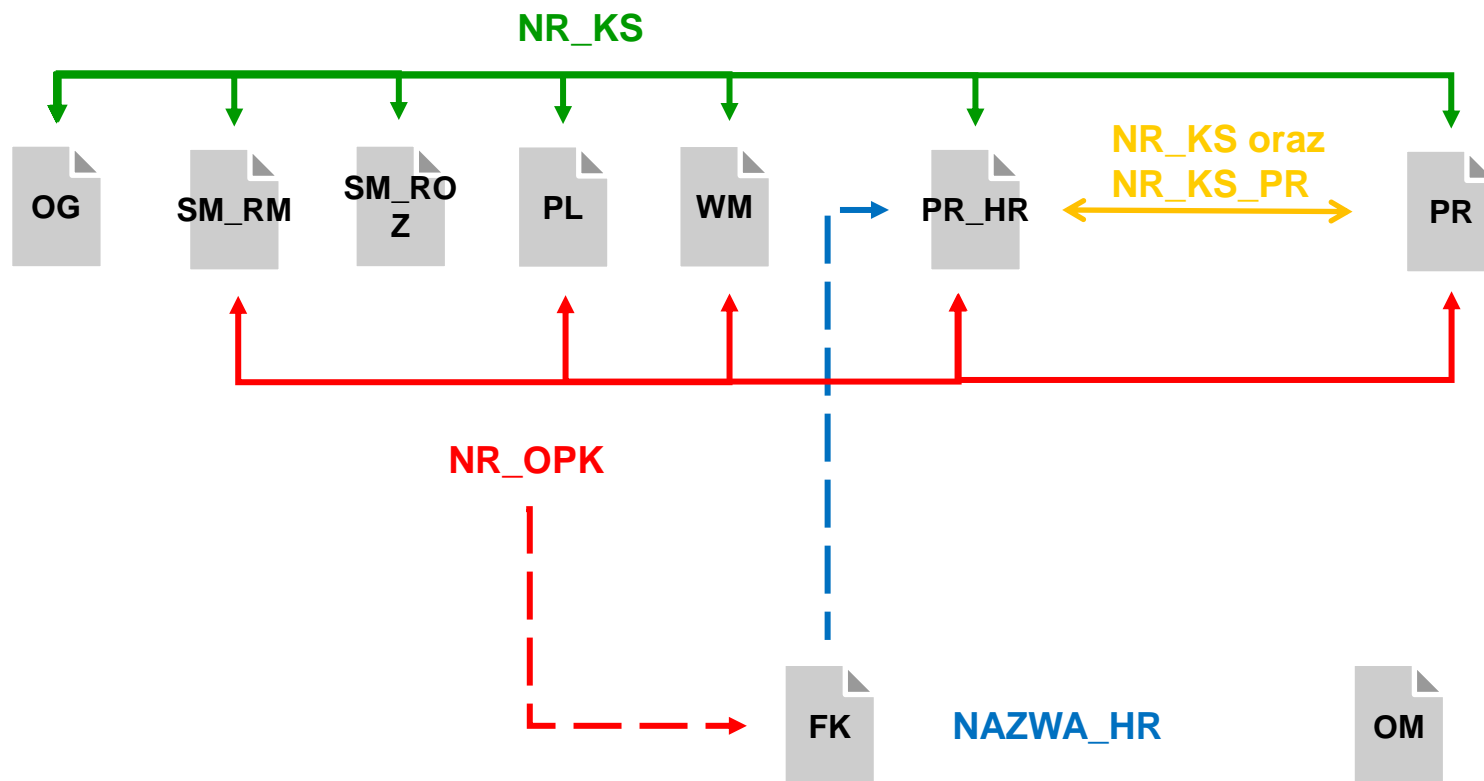


Kategorie personelu



- lekarz
- lekarz anestezyjolog
- pielęgniarka
- pielęgniarka anestezyjologiczna
- położna
- perfuzjonista
- psycholog
- psychoterapeuta
- terapeuta
- dietetyk
- logopeda
- fizjoterapeuta
- rehabilitant
- technik rehabilitacji
- masażysta
- mgr rehabilitacji
- fizyk medyczny
- technik
- terapeuta zajęciowy
- pozostały medyczny
- ratownik medyczny
- pozostały niemedyczny
- salowa
- rejestratorka
- sekretarka medyczna
- opiekun medyczny
- sanitariusz
- rezydent

Zależności między plikami





Weryfikacja danych

najczęstsze błędy



rodzaje błędów w plikach CSV

- **system kodowania** => zapis plików w innym systemie kodowania niż 1250 środkowoeuropejskim (Windows)
- **dodatkowe kolumny, rekordy, brak nagłówków**
- **zmiana struktury plików** => kolejność kolumn, zmiana nazw kolumn
- **dodatkowe znaki** => umieszczanie zbędnych znaków, np. cudzysłów
- **puste pola** => nie można przekazać pustej zawartości w polu oznaczonym jako WYMAGANE

rodzaje błędów w plikach CSV



- niepoprawne formaty

- Błędny zapis zakresu lub kodów podstawowego produktu podlegającego rozliczeniu – np.: 515000000090 powinno być **5.15.00.0000090**
- Błędny zapis daty – format daty niezgodny z jednym z dwunastu dopuszczalnych formatów
- Błędny zapis w komórce CZAS np.: 50min; 0,40; 1/2h; 1,5 godz. powinno być **00:50; 00:40; 00:30; 01:30**
- Dodawanie jednostek w kolumnach, gdzie wymagana jest tylko liczba np.:1567 PLN lub 1567 zł powinno być **1567**
- W polu ROZP_WSP (ICD-10) rozdzielanie większej liczby rozpoznań medycznych innym znakiem niż „,”(**przecinek**)



rodzaje błędów w plikach CSV

- plik OG => tylko jeden rekord z danym numerem księgi głównej
- plik SM_RM => zakres dat powinien odpowiadać zakresowi dat z pliku OG;

NIE MOŻE BYĆ PRZERW POBYTOWYCH

- „ścieżka pacjenta” => wymagana informacja o hospitalizacji w plikach OG, SM_RM, SM_ROZ, PL, WM, PR
- wpis DATA_WYK => w plikach SM_ROZ, PL, WM, PR, PR_HR – daty powinny zawierać się w zakresie dat hospitalizacji



PODSUMOWANIE

na co zwrócić szczególną uwagę

Prosimy o sprawdzenie przygotowanych danych do importu do narzędzia pod względem:

- ✓ kompletności plików
- ✓ zawartości plików – struktura plików i nazewnictwo kolumn
- ✓ zachowanie wymaganych formatów
- ✓ zachowanie relacji między danymi w zależnych od siebie plikach

poprawny zapis danych w pliku Excel i CSV

	A	B	C	D	E
1	NR_KS	ID_PACJENTA	DATA_PRZYJ	DATA_ZAK	ID_REKORDU
2	554321/01	01234567890	2022-01-03	2022-01-03	45
3	789456/01	11122233344	2022-03-10	2022-03-17	46
4	654123/01	44555666777	2022-05-03	2022-05-03	47
5	951357/01	98765432100	2022-08-25	2022-09-03	48

Zeszyt1 — Notatnik

Plik Edycja Format Widok Pomoc

```
NR_KS;ID_PACJENTA;DATA_PRZYJ;DATA_ZAK;ID_REKORDU
554321/01;01234567890;2022-01-03;2022-01-03;45
789456/01;11122233344;2022-03-10;2022-03-17;46
654123/01;44555666777;2022-05-03;2022-05-03;47
951357/01;98765432100;2022-08-25;2022-09-03;48
```

Dobrze

poprawne przygotowanie pliku Excel do zapisu

	A	B	C	D	E
1	NR_KS	ID_PACJENTA	DATA_PRZYJ	DATA_ZAK	ID_REKORDU
2	554321/01	01234567890	2022-01-03	2022-01-03	45
3	789456/01	11122233344	2022-03-10	2022-03-17	46
4	654123/01	44555666777	2022-05-03	2022-05-03	47
5	951357/01	98765432100	2022-08-25	2022-09-03	48

Nazwa pliku: Zeszyt_1

Zapisz jako typ: CSV (rozdzielany przecinkami)

Autorzy: Anna Pomianowska Tagi: Dodaj tag Tytuł: Dodaj tytuł Temat: Określ temat


Ukryj foldery Narzędzia Zapisz Anuluj



dane-kosztowe.aotm.gov.pl

1

EKRAN STARTOWY ZALOGUJ SIĘ POMOC/INSTRUKCJA ZMIEN HASŁO



Instrukcja korzystania ze strony
Dane kosztowe AOTMiT

Użytkownik:


Hasło:

Zaloguj się

Odyskiwanie hasła resetuj hasło.

2

EKRAN STARTOWY POMOC/INSTRUKCJA WYLOGUJ SIĘ ZMIEN HASŁO




Postępowanie nr 68-DSz22_LSz_A_CPOM, rok 2022, typ danych: daneszcz
Postępowanie nr 68-FK22_LSz_A, rok 2022, typ danych: fk
Postępowanie nr 62-FK21_LSz, rok 2021, typ danych: fk
Postępowanie nr Weryfikator testowy danych medyczno - kosztowych, rok 2019, ty
Postępowanie nr 54-Dane FK, rok 2019, typ danych: fk
Postępowanie nr 32 - FK, rok 2016, typ danych: fk

3

EKRAN STARTOWY POMOC/INSTRUKCJA WYLOGUJ SIĘ PANEL ADMINA PANEL POMOCNICZY ZMIEN HASLO

Użytkownik: j.przepiora, Ostatnie logowanie: 10 marca 2023 14:28, Hasło wygaśnie za: Agencja Oceny Technologii Medycznych i Taryfikacji

Wgraj plik!



DANE OGÓLNE

WERYFIKACJA TECHNICZNA

WGRAJ DO BAZY

OG: Nie wybrano pliku

SM_RM: Nie wybrano pliku

SM_ROZ: Nie wybrano pliku

PL: Nie wybrano pliku

WM: Nie wybrano pliku

PR: Nie wybrano pliku

PR_HR: Nie wybrano pliku

Nazwa	Suma kontrolna MD5	Data przesłania	Typ pliku	Sprawdzony plik
-------	--------------------	-----------------	-----------	-----------------

dane-kosztowe.aotm.gov.pl



4

Wgraj pliki					
Nazwa	Suma kontrolna MD5	Data przesłania	Typ pliku	Sprawdzony plik	
PR_HR.csv	5ea5a4b126defe936dc4bec776ebb0cd	10 marca 2023 15:04	PR_HR	Oczekuje	
PR.csv	5ea5a4b126defe936dc4bec776ebb0cd	10 marca 2023 15:04	PR	Oczekuje	
WM.csv	5ea5a4b126defe936dc4bec776ebb0cd	10 marca 2023 15:04	WM	Oczekuje	
PL.csv	5ea5a4b126defe936dc4bec776ebb0cd	10 marca 2023 15:04	PL	Oczekuje	
SM_ROZ.csv	5ea5a4b126defe936dc4bec776ebb0cd	10 marca 2023 15:04	SM_ROZ	Oczekuje	
SM_RM.csv	5ea5a4b126defe936dc4bec776ebb0cd	10 marca 2023 15:04	SM_RM	Oczekuje	
OG.csv	5ea5a4b126defe936dc4bec776ebb0cd	10 marca 2023 15:04	OG	Oczekuje	

5

Wgraj pliki					
Nazwa	Suma kontrolna MD5	Data przesłania	Typ pliku	Sprawdzony plik	
PR_HR.csv	5ea5a4b126defe936dc4bec776ebb0cd	10 marca 2023 15:04	PR_HR	Raport gotowy	
PR.csv	5ea5a4b126defe936dc4bec776ebb0cd	10 marca 2023 15:04	PR	Raport gotowy	
WM.csv	5ea5a4b126defe936dc4bec776ebb0cd	10 marca 2023 15:04	WM	Raport gotowy	
PL.csv	5ea5a4b126defe936dc4bec776ebb0cd	10 marca 2023 15:04	PL	Raport gotowy	
SM_ROZ.csv	5ea5a4b126defe936dc4bec776ebb0cd	10 marca 2023 15:04	SM_ROZ	Raport gotowy	
SM_RM.csv	5ea5a4b126defe936dc4bec776ebb0cd	10 marca 2023 15:04	SM_RM	Raport gotowy	
OG.csv	5ea5a4b126defe936dc4bec776ebb0cd	10 marca 2023 15:04	OG	Raport gotowy	



6

	A	B	C	D	E	F	G	H	I
1	NR_KS	BLAD_NR_KS	ID_PACJENTA	DATA_PRZYJ	DATA_ZAK	id_rekordu			
2	2018/1/11111/0	Nie oczekiwaliśmy podanego pacjenta lub oczekiwany pacjent został błędnie sprawozdany	ZZZZZZ	2018-03-01	2018-03-01	101			
3	2018/1/12345/0	Nie oczekiwaliśmy podanego pacjenta lub oczekiwany pacjent został błędnie sprawozdany	XXXXXX	2018-01-01	2018-01-31	102			
4	2018/1/54321/0	Nie oczekiwaliśmy podanego pacjenta lub oczekiwany pacjent został błędnie sprawozdany	YYYYYY	2018-02-01	2018-02-28	103			
5									
6									
7									
8									
9									
10									
11									
12									
13									
14									
15									
16									
17									
18									
19									
20									
21									
22									
23									
24									
25									
26									
27									
28									
29									
30									
31									
32									
33									
34									
35									
36									
37									

7

Wgraj plik!

OG: Nie wybrano pliku

SM_RM: Nie wybrano pliku

SM_ROZ: Nie wybrano pliku

PL: Nie wybrano pliku

WM: Nie wybrano pliku

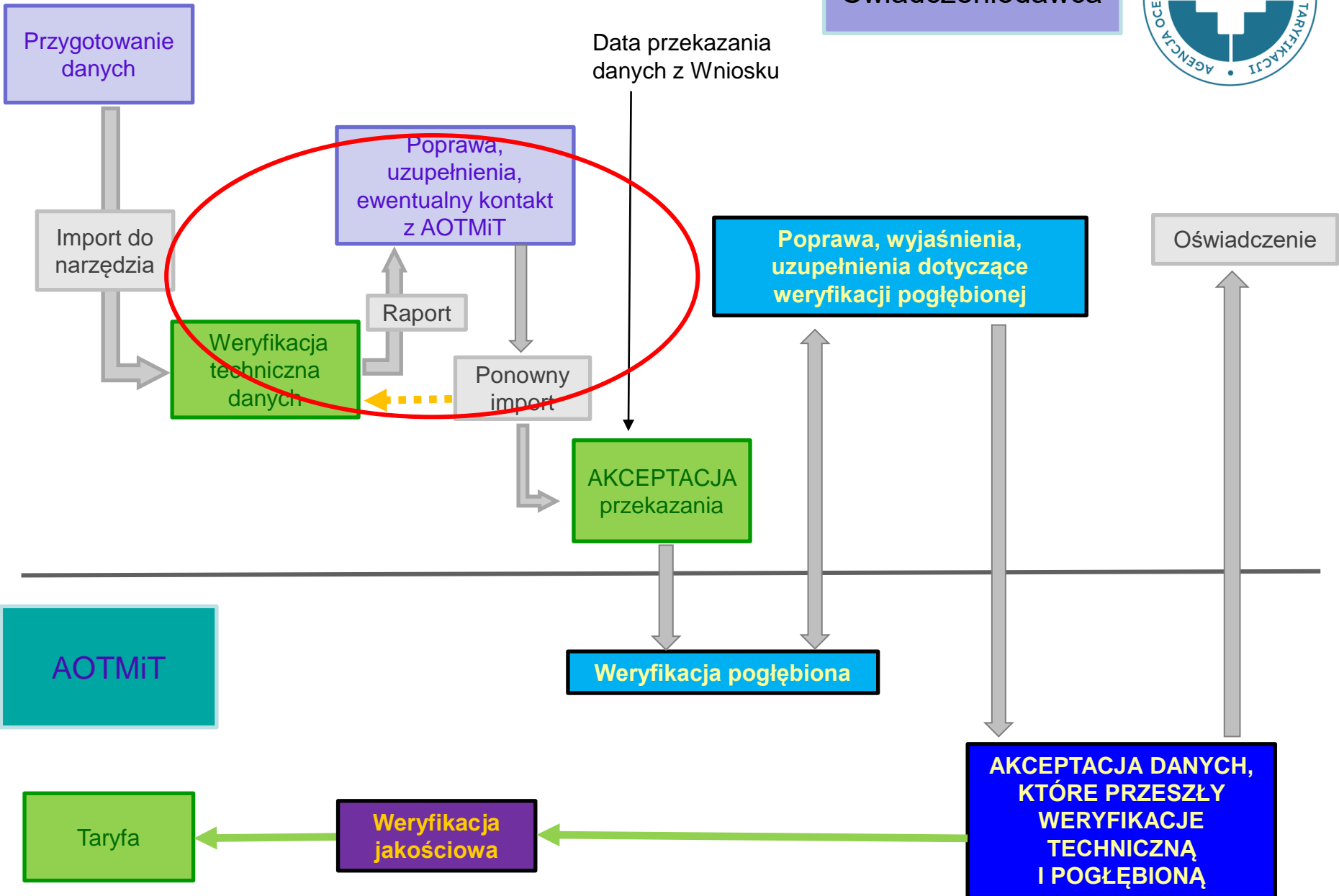
PR: Nie wybrano pliku

PR_HR: Nie wybrano pliku

Nazwa Suma kontrolna MD

!!! AKCEPTACJA PODMIOTU => PRZEKAZANIE DANYCH !!!

Świadczeniodawca





Weryfikacja pogłębiona – to sprawdzenie m.in.:

- wykazania dedykowanych leków do zrealizowanych procedur,
- wykazania leków anestetycznych w przypadku sprawozdania procedur znieczuleniowych,
- wykazania dedykowanych wyrobów medycznych do zrealizowanych procedur,
- realności kosztu leków i wyrobów według wskazanej jednostki miary,
- prawidłowości sprawozdanej liczby podanych/zużytych jednostek miary względem wskazanej jednostki miary w trakcie realizacji świadczenia opieki zdrowotnej,
- sprawozdania koniecznych informacji do rozliczenia hospitalizacji daną grupą JGP,
- wykazania danych kosztowych w danych FK dla danej kategorii personelu w danym OPK,
- kosztów procedur,
- realności liczby personelu biorącego udział w zabiegach.

Celem tego etapu jest sprawdzenie danych przekazanych przez świadczeniodawcę pod kątem najczęściej występujących błędów (wiedza historyczna z poprzednich postępowań), a także błędów, które występują systemowo.

weryfikacja pogłębiona plik PL – produkty lecznicze



NR_OPK_PL	NR_KS	DATA_WYK	EAN	NAZWA_PL	JEDN_MIARY_PL	LICZBA_PODANYCH _JEDN_MIARY	KOSZT_ JEDNOSTKI
-----------	-------	----------	-----	----------	---------------	--------------------------------	---------------------

plik	opis	opis szczegółowy
PL	NAZWA_PL	weryfikacja nazwy i dodatkowych informacji
PL	LICZBA_PODANYCH _JEDN_MIARY	weryfikacja liczby w odniesieniu do j.m. (ułamki, wartości budzące wątpliwości) i charakterystyki produktu
PL	KOSZT_JEDNOSTKI	weryfikacja kosztu jednostkowego danego asortymentu
PL/PR	leki anestetyczne	wykazanie leków anestetycznych w przypadku wykazania procedur znieczuleniowych
PL/PR	dedykowane leki	wykazanie dedykowanych leków względem wykazanych procedur ICD-9

weryfikacja pogłębiona plik WM – wyroby medyczne



NR_OPK_WM	NR_KS	DATA_WYK	EAN	NAZWA_WM	JEDN_MIARY_WM	LICZBA_ZUZYTYCH_JEDN_MIARY	KOSZT_JEDNOSTKI
-----------	-------	----------	-----	----------	---------------	----------------------------	-----------------

plik	opis	opis szczegółowy
WM	NAZWA_PL	weryfikacja nazwy i dodatkowych informacji
WM	LICZBA_ZUZYTYCH_JEDN_MIARY	weryfikacja liczby w odniesieniu do j.m. (ułamki, wartości budzące wątpliwości) i charakterystyki produktu
WM	KOSZT_JEDNOSTKI	weryfikacja kosztu jednostkowego danego asortymentu
WM/PR	dedykowane wyroby medyczne	wykazanie dedykowanych wyrobów medycznych względem wykazanych procedur ICD-9



weryfikacja pogłębiona
plik PR – procedury medyczne
plik PR_HR – personel medyczny

NR_KS	NR_OPK_ZLEC	NR_OPK_PR	NR_KS_PR	DATA_WYK	ICD-9	NAZWA_PR	ILOSC_PR	KOSZT_PR
-------	-------------	-----------	----------	----------	-------	----------	----------	----------

NR_KS	NR_KS_PR	DATA_WYK	CZAS_PR	NR_OPK_HR	NAZWA_HR	ILOSC_HR	CZAS_JEDNEGO_HR	KOSZT_HR	KOSZT_HR_RODZAJ
-------	----------	----------	---------	-----------	----------	----------	-----------------	----------	-----------------

plik	opis	opis szczegółowy
PR	KOSZT_PR	weryfikacja kosztu procedury
PR_HR	CZAS_PR	weryfikacja realności czasu trwania procedur
PR_HR	personel	weryfikacja liczby i kompletności sprawozdanego personelu

weryfikacja pogłębiona

plik	opis	opis szczegółowy
OG/SM/PR	GRUPER	weryfikacja sprawozdania niezbędnych informacji (procedur, rozpoznań) do rozliczenia hospitalizacji daną grupą JGP
PR_HR/FK	WERYFIKACJA KRZYŻOWA	weryfikacja wykazania w danych FK wynagrodzenia dla sprawozdanych grup personelu w danym OPK w pliku PR_HR
PR/NFZ	WERYFIKACJA KOMPLETNOŚCI ORAZ LICZBY PROCEDUR	weryfikacja wykazanych procedur względem procedur sprawozdanych do NFZ
PR/ICD-9	WERYFIKACJA NAZW PROCEDUR	weryfikacja sprawozdanych nazw procedur względem nazw w słowniku ICD-9



Dziękujemy za uwagę

Zespół ds. Weryfikacji Technicznej
Dział Weryfikacji Danych
Wydział Taryfikacji

weryfikacja@aotm.gov.pl

Warszawa, czerwiec 2023 r.