

# ***Zasady przekazywania Danych*** ***Postępowanie 52 – Sekcja M***



---

Zespół ds. Weryfikacji  
Dział Pozyskiwania Danych  
Wydział Taryfikacji  
Agencja Oceny Technologii Medycznych i Taryfikacji

Warszawa, maj 2020 r.



## ***Zasady przekazywania Danych***

*techniczne aspekty przekazywania Danych*

## *Nazewnictwo plików CSV*

- ogólne informacje

OG  
.csv

- świadczenia medyczne

SM  
.csv

- produkty lecznicze

PL  
.csv

- wyroby medyczne

WM  
.csv

- procedury medyczne

PR  
.csv

- personel medyczny

PR\_HR  
.csv



## wymagania dla plików csv zawarte w zasadach przekazywania danych

- separator kolumn/pól - ; (średnik)
- tekst zamieszczany w plikach w systemie kodowania **1250: Środkowoeuropejskim (Windows)**
- wartości puste w polach będą interpretowane jako **puste ciągi znaków** (ciągi znaków o długości 0)
- każdy wiersz ma posiadać znak końca linii zgodny z systemem Windows (technicznie: **CR-LF**)
- pliki **muszą zawierać** nagłówki z zachowaną kolejnością nazw kolumn zgodnie z wytycznymi dotyczącymi struktury pliku. Każdy plik **musi zawierać** wszystkie kolumny określone w formacie pliku
- **brak pustych wierszy** między wierszem z nagłówkami a wierszami z danymi oraz na końcu danych

## wymagalność poszczególnych pól

### WYMAGANE

należy przekazać określoną wartość  
**BEZ MOŻLIWOŚCI** przekazania pustej zawartości pola

We wskazanych kolumnach/polach Dopuszczalne jest wprowadzenie wpisu określonego w opisie danego pliku / kolumny (np. „BRAK”)

### OPCJONALNE

powinny być wypełnione

## Typy danych w plikach .csv

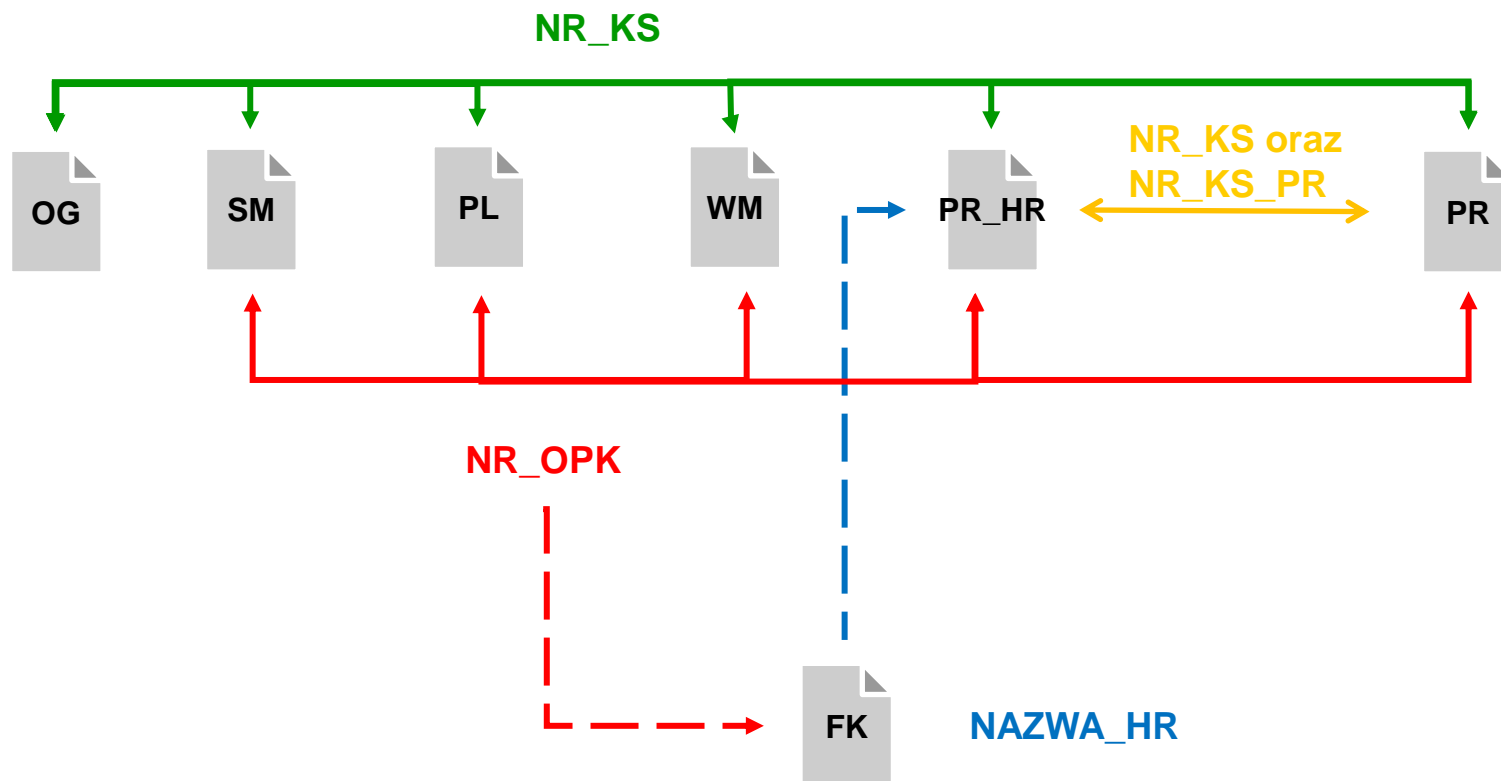
- Pola daty **DATA**: dopuszczalny jeden z dwunastu formatów zapisu wskazanych w Zarządzeniu Prezesa AOTMiT
- Pola czasu **CZAS**: format zapisu „**GG:MM**” - gdzie „**GG**” to zapis godziny (dopuszczalny format „**GGG:MM**”), a „**MM**” to zapis minut w zakresie 00-59, np. 12:10, 35:45, 123:59;
- Pola numeryczne:
  - **LICZBA**; liczba, separator dziesiętny - przecinek; np. 1 / 1,2 / 1,2345
  - **LICZBA NATURALNA** - należy pominąć przekazywanie separatora dziesiętnego i następujących po nim cyfr zero
- Pola tekstowe **TEKST**: wartość tekstowa ma **NIE** zawierać dodatkowych znaków (np. znak cudzysłowu, @, #, ?, \$, itp.)



## ***Zasady przekazywania Danych***

*zależności między plikami*

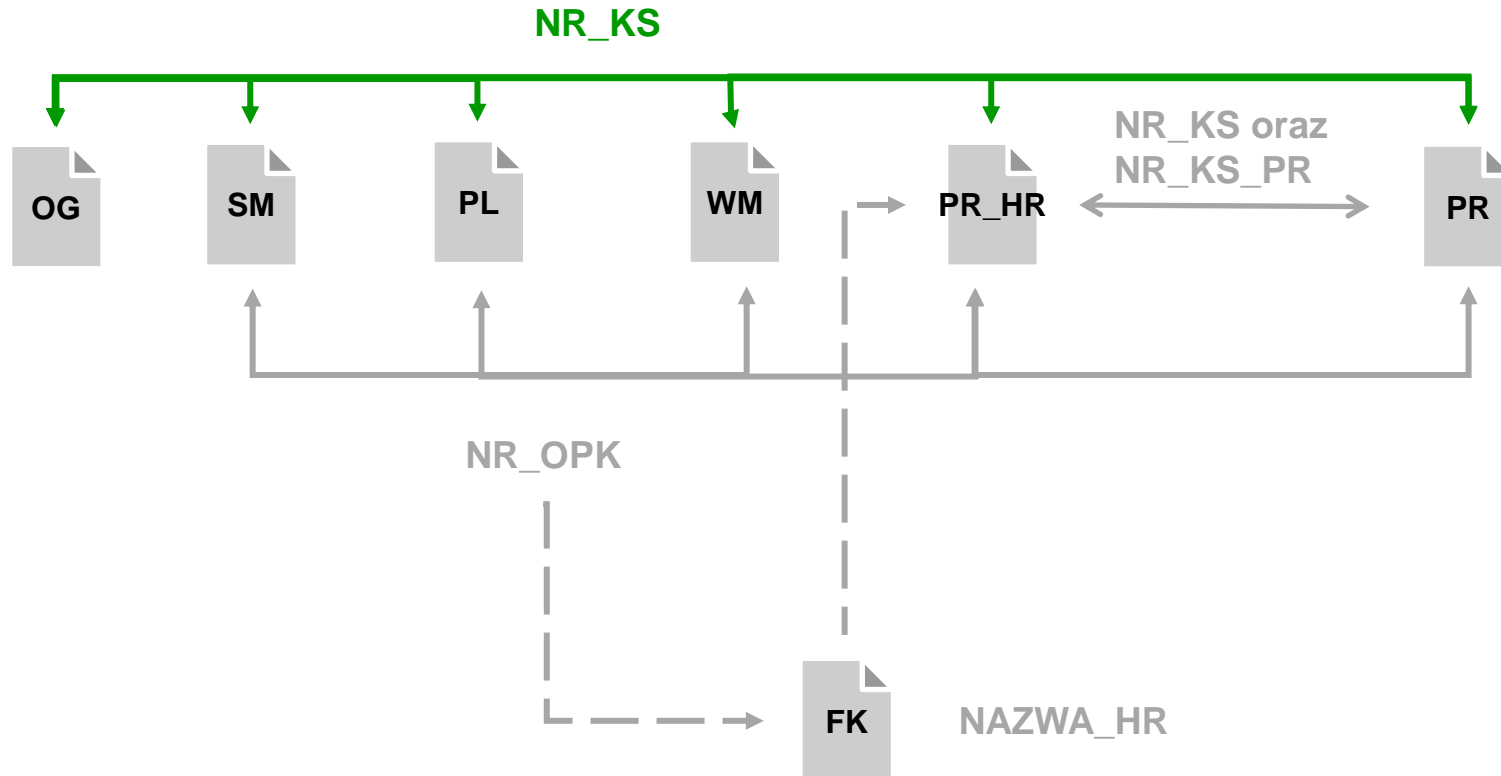
## Zależności między plikami





# „Ścieżka pacjenta”

## NR\_KS





OG	NR_KS	ID_PACJENTA	DATA_PRZYJ	DATA_ZAK	ID_REKORDU
	2018/1/54321/0	YYYYYYYYYYY	2018-02-01	2018-02-28	103

SM	NR_OPK_SM	NR_KS	DATA_ROZP_POBYT	DATA_ZAK_POBYT	KOD_ZAKRESU	KOD_PROD	ROZP_G L	ROZP_W SP	KROTNOSC_S M	ID_REKORDU
	0302	2018/1/54321/0	2018-02-01	2018-02-20	03.4150.030.02	5.51.01.0016061	Z51.6	BRAK	1	207
	0301	2018/1/54321/0	2018-02-20	2018-02-28	BRAK	BRAK	Z51.6	BRAK	0	208

PL	NR_OPK_PL	NR_KS	DATA_WYK	NAZWA_PL	JEDN_MIARY_PL	LICZBA_PODANYCH_JEDN_MIARY	KOSZT_JEDNOSTKI	ID_REKORDU
	0400	2018/1/54321/0	2018-02-15	SEVORANE LZ 250 ML	OP	0,08	484,10	305

WM	NR_OPK_WM	NR_KS	DATA_WYK	NAZWA_WM	JEDN_MIARY_WM	LICZBA_ZUZYTYCH_JEDN_MIARY	KOSZT_JEDNOSTKI	ID_REKORDU
	0400	2018/1/54321/0	2018-02-10	NYLON 2/0 NICI CHIR. [X12 SASZ.]	SASZ.	1	2,3	409

PR	NR_KS	NR_OPK_ZLEC	NR_OPK_PR	NR_KS_PR	ICD-9	NAZWA_PR	ILOSC_P R	KOSZT_P R	ID_REKORDU
	2018/1/54321/0	0302	0410	BRAK	C59	OB.	1	2,78	510

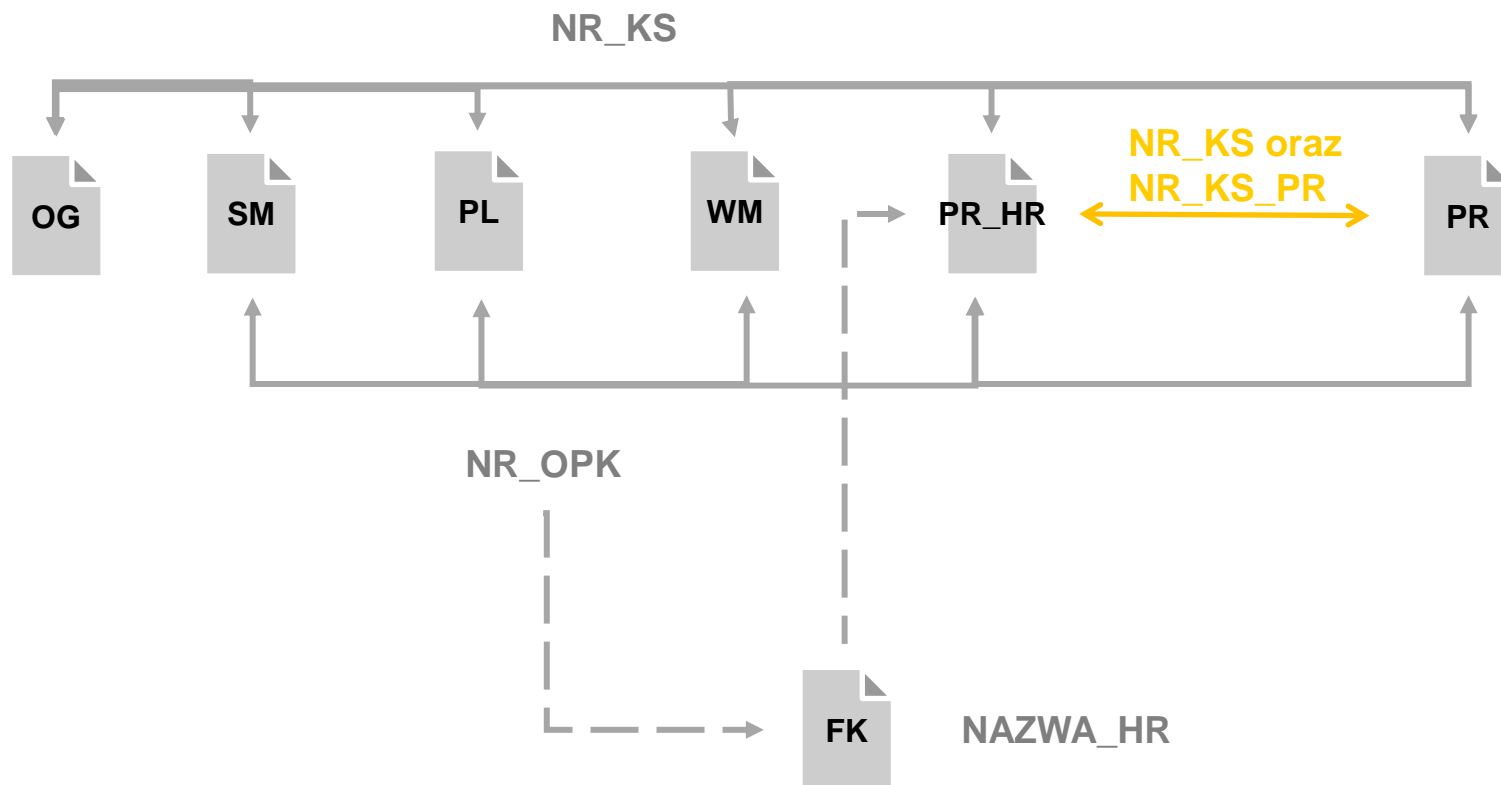
PR_HR	NR_KS	NR_KS_PR	DATA_WYK	CZAS_PR	NR_OPK_HR	NAZWA_HR	ILOSC_H R	CZAS_JEDNEGO_HR	KOSZT_HR	KOSZT_HR_RODZAJ	ID_REKORDU
	2018/1/54321/0	2018/100	2018-02-10	00:30	0400	lekarz	1	00:15	100	1	601



***Pełna informacja o hospitalizacji danego pacjenta  
oznaczonej unikalnym dla danego świadczeniodawcy  
numerem księgi głównej (NR\_KS), powinna  
zawierać wpisy dla tego NR\_KS w każdym pliku z  
danymi szczegółowymi: OG, SM, PL,WM, PR,  
(PR\_HR)***

**PR=>PR\_HR**

**NR\_KS, NR\_KS\_PR**



**każdy rodzaj procedury z kategorią A wykazanej w pliku PR musi mieć uzupełniony wpis w kolumnie NR\_KS\_PR i mieć odzwierciedlenie w pliku PR\_HR**

„słownik\_id-9\_z\_kategoriami” dostępny na portalu [dane-kosztowe.aotm.gov.pl](http://dane-kosztowe.aotm.gov.pl)

	NR_KS	NR_OPK_Z LEC	NR_OPK_P R	NR_KS_PR	ICD-9	NAZWA_PR	ILOSC _PR	KOSZT_P R	ID_REKO RDU	kategoria procedury
PR	2018/1/54321/0	0302	0410	BRAK	C59	OB.	1	2,78	510	B
	2018/1/54321/0	0302	0400	2018/100	100.10	Znieczulenie całkowite dożylnie (do 30 minut)	1	0	511	A
	2018/1/54321/0	0302	0400	2018/100	45.27	Biopsja jelita - inne	1	0	512	A
	2018/1/54321/0	0310	0400	2018/100	88.191	RTG jamy brzusznej przeładowe	1	60,00	513	B

	NR_KS	NR_KS_PR	DATA_WYK	CZAS_PR	NR_OP K_HR	NAZWA_HR	ILOSC _HR	CZAS_JED NEGO_H R	KOSZT_ HR	KOSZT_HR _RODZAJ	ID_REKORDU
PR_HR	2018/1/54321/0	2018/100	2018-02-10	00:30	0400	lekarz	2	00:15	100	1	601
	2018/1/54321/0	2018/100	2018-02-10	00:30	0400	lekarz anestezjolog	1	00:30	150	2	602
	2018/1/54321/0	2018/100	2018-02-10	00:30	0400	pielęgniarka anestezjologiczna	1	00:30	60	1	603
	2018/1/54321/0	2018/100	2018-02-10	00:30	0400	instrumentariuszka	1	00:20			604

## **Zależności między plikami dotyczącymi procedur**

**\*PR => PR\_HR – każdy rodzaj procedury z kategorią A**  
(wykaz procedur z odpowiednimi kategoriami znajduje się w pliku:  
„słownik\_id-9\_z\_kategoriami” i dostępny jest na portalu  
[dane-kosztowe.aotm.gov.pl](http://dane-kosztowe.aotm.gov.pl) w pomocy/instrukcji dla danego postępowania)  
wykazanej w pliku PR **MUSI**:

- 1) mieć uzupełniony wpis w kolumnie NR\_KS\_PR;**
- 2) posiadać swoje odzwierciedlenie w pliku PR\_HR**  
(zgodność NR\_KS, NR\_KS\_PR);

# PR => KOSZT\_PR



	NR_KS	NR_OPK_ZLEC	NR_OPK_PR	NR_KS_PR	ICD-9	NAZWA_PR	ILOSC_PR	KOSZT_PR	ID_REKORDU
PR	2018/1/12345/0	0301	0301	BRAK	89.383	Badanie spirometryczne	1	0	501
	2018/1/54321/0	0302	0301	2018/101	89.00	Porada lekarska, konsultacja, asysta	1	35,00	514
	2018/1/12345/0	0301	0410	BRAK	M37	Kreatynina	1	2,88	506
	2018/1/12345/0	0301	DOSTAWCA ZEWNETRZNY	BRAK	44.161	Gastroskopia diagnostyczna	1	300,0	507
	2018/1/54321/0	0302	0400	2018/100	45.27	Biopsja jelita - inne	1	0	512
	2018/1/54321/0	0310	0400	2018/100	88.191	RTG jamy brzusznej przeglądowe	1	0	513

NR_OPK	KOD_RESORTOWY	NAZWA
0301	4010	ODDZIAŁ 1
0302	4150	ODDZIAŁ 2
0310	4902	SOR
0400	4910	BLOK OPERACYJNY
0410	7100	ZAKŁAD DIAGNOSTYKI LABORATORYJNEJ
0420	7240	PRACOWNIA RTG

**PR => KOSZT\_PR – pole nie może zawierać wartości „0”:**

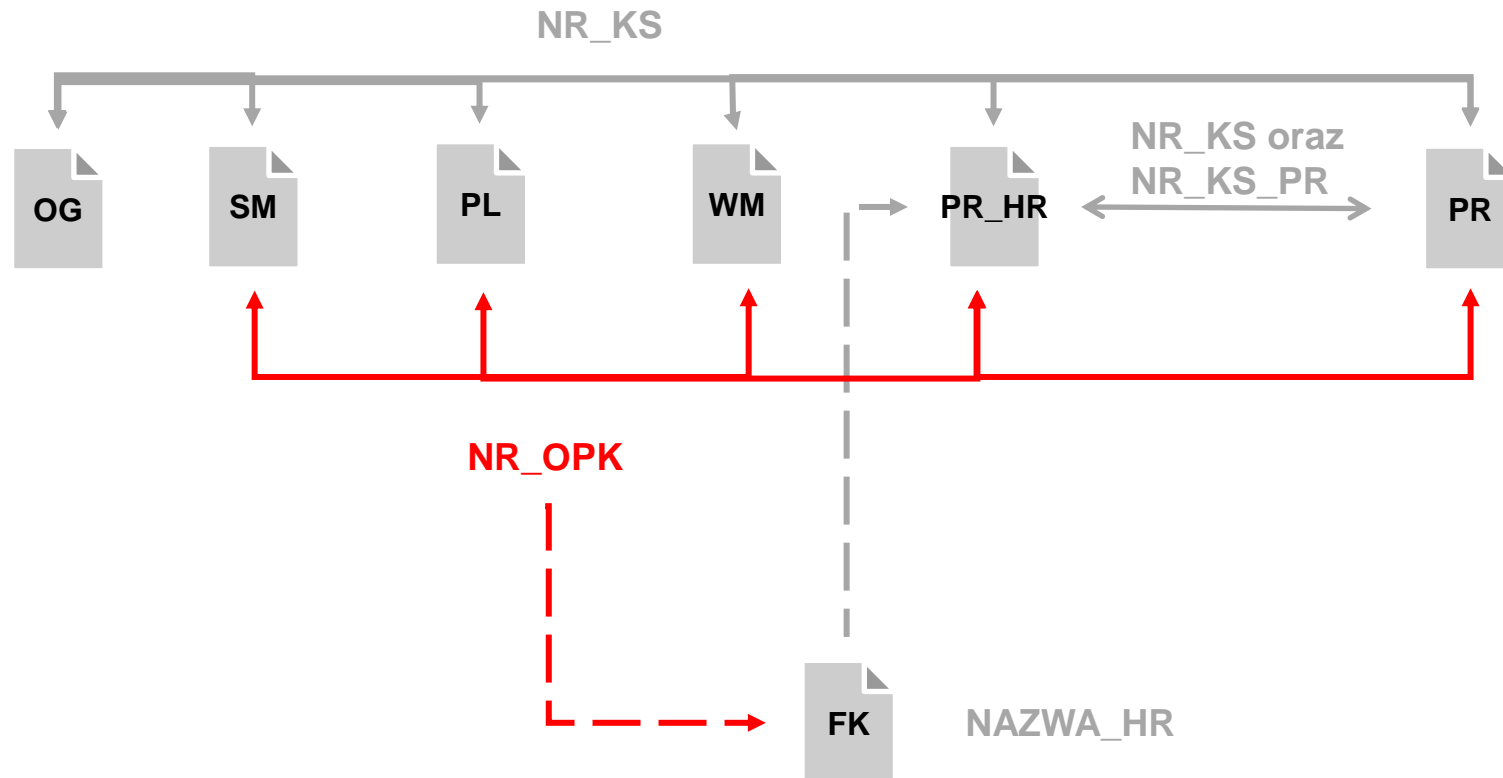
1) dla procedur zrealizowanych przez OPK, który określony został kodem resortowym zgodnym z pkt 7 Pracownice diagnostyczne lub zabiegowe (załącznik nr 2 rozporządzenia MZ w sprawie systemu resortowych kodów identyfikacyjnych oraz szczegółowego sposobu ich nadawania) lub stacja dializ (4132, 4133) oraz,

2) jeżeli kod ICD-9 procedury rozpoczyna się od 89.0 oraz różną wartość wprowadzoną w kolumnach NR\_OPK\_ZLEC i NR\_OPK\_PR oraz,

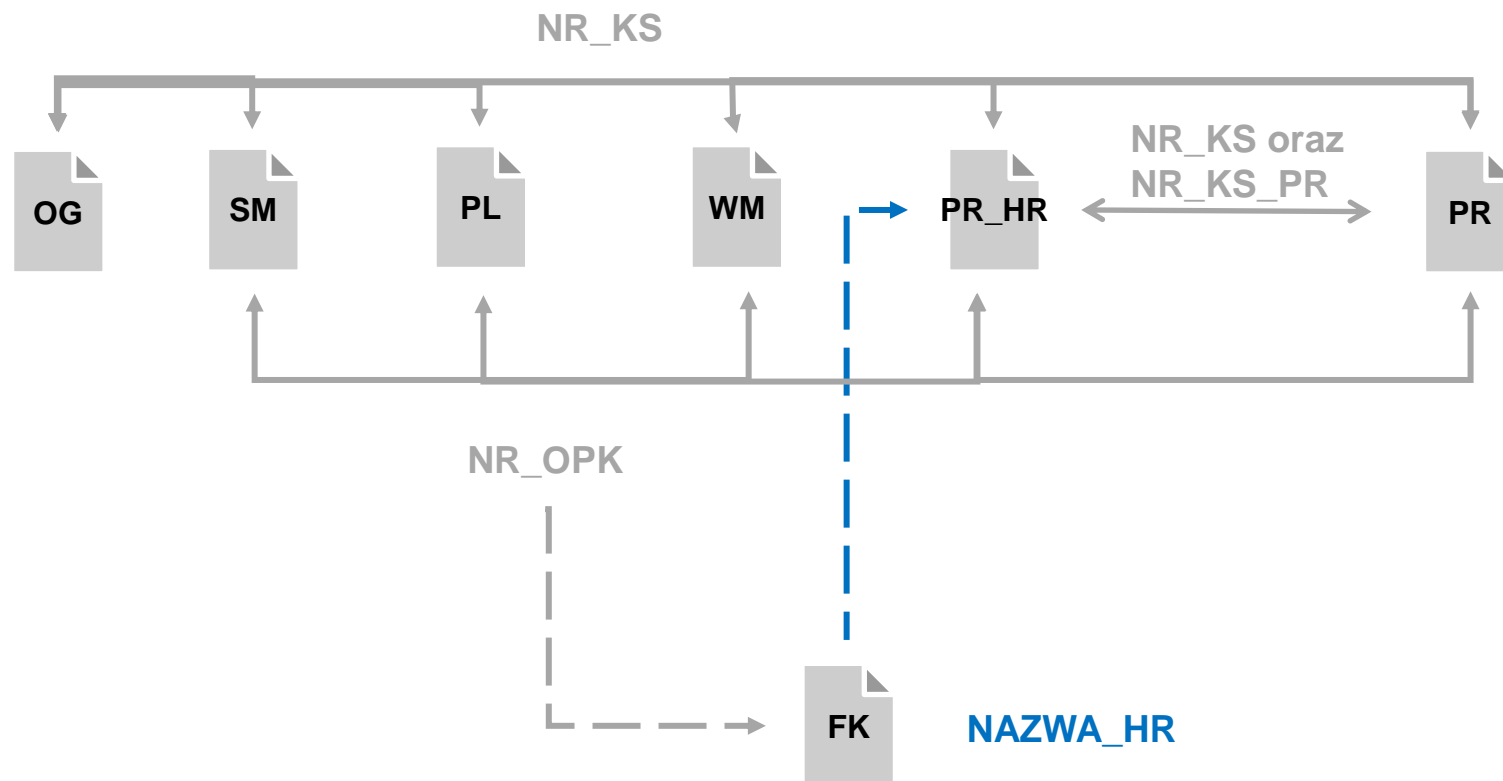
3) jeżeli dana procedura zrealizowana została przez DOSTAWCĘ ZEWNĘTRZNEGO



# *SM, PL, WM, PR\_HR, PR => NR\_OPK zaakceptowane w module FK*



**PR\_HR => NAZWA\_HR**



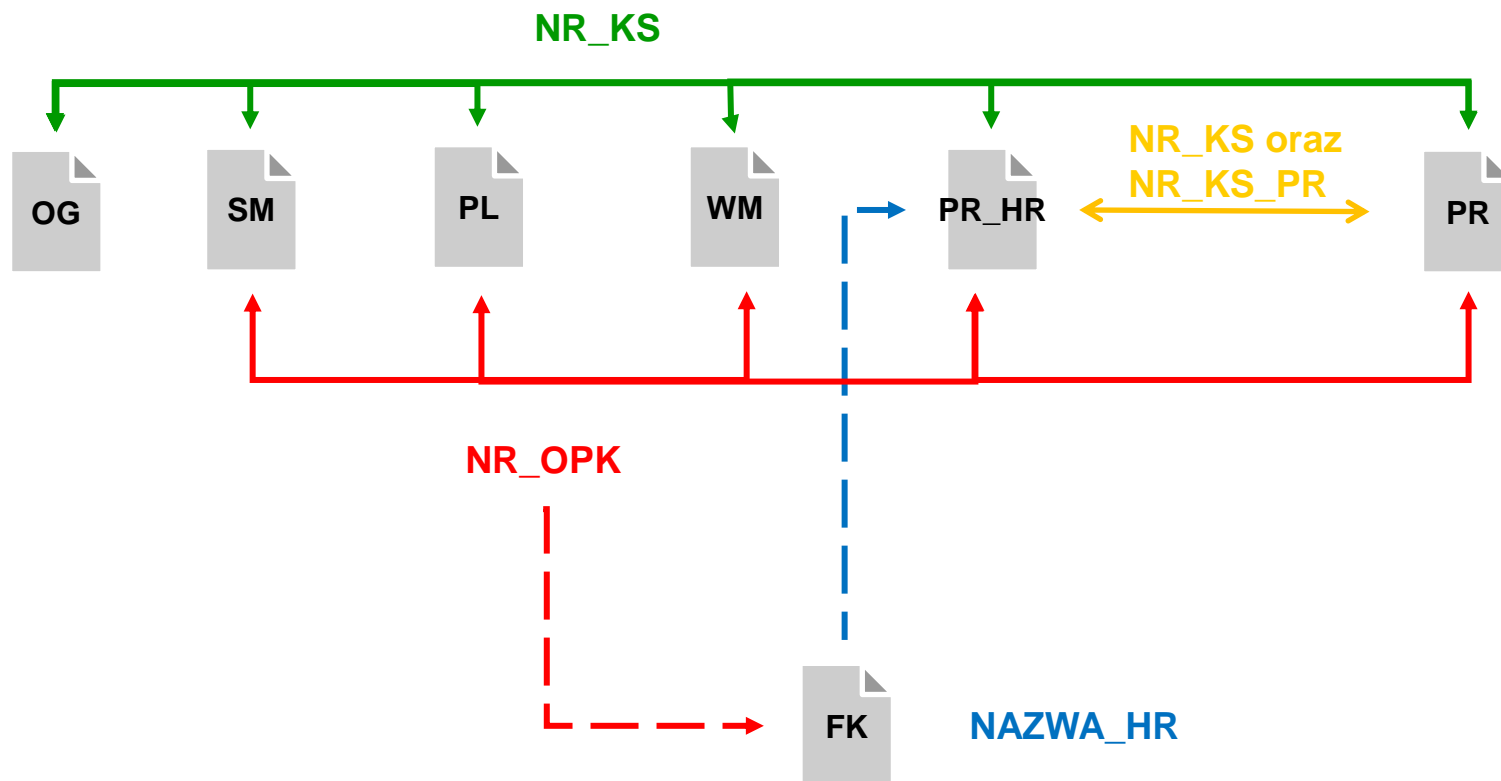
*nazwa poszczególnych grup personelu medycznego uczestniczących w procedurze musi być zgodna z plikiem „słownik\_kategorii\_personelu”*

*dostępnym na portalu [dane-kosztowe.aotm.gov.pl](http://dane-kosztowe.aotm.gov.pl)*

## *Kategorie personelu*

- lekarz
- lekarz anestezjolog
- pielęgniarka
- pielęgniarka anestezjologiczna
- położna
- perfuzjonista
- psycholog
- psychoterapeuta
- terapeuta
- dietetyk
- logopeda
- fizjoterapeuta
- rehabilitant
- technik rehabilitacji
- masażysta
- mgr rehabilitacji
- fizyk medyczny
- technik
- terapeuta zajęciowy
- pozostały medyczny
- ratownik medyczny
- pozostały niemedyczny
- salowa
- rejestratorka
- sekretarka medyczna
- opiekun medyczny
- sanitariusz

## Zależności między plikami





# weryfikacji danych

## najczęstsze błędy



## rodzaje błędów w plikach CSV

- **system kodowania** => zapis plików w innym systemie kodowania niż 1250 środkowoeuropejskim (Windows)
- **dodatkowe kolumny, rekordy, brak nagłówków**
- **zmiana struktury plików** => kolejność kolumn, zmiana nazw kolumn
- **dodatkowe znaki** => umieszczanie zbędnych znaków, np. cudzysłów
- **puste pola** => nie można przekazać pustej zawartości w polu oznaczonym jako WYMAGANE

# rodzaje błędów w plikach CSV



- niepoprawne formaty

- Błędny zapis zakresu lub kodów podstawowego produktu podlegającego rozliczeniu – np.: 515000000090 powinno być **5.15.00.0000090**
- Błędny zapis daty – format daty niezgodny z jednym z dwunastu dopuszczalnych formatów
- Błędny zapis w komórce CZAS np.: 50min; 0,40; 1/2h; 1,5 godz powinno być **00:50; 00:40; 00:30; 01:30**
- Dodawanie jednostek w kolumnach, gdzie wymagana jest tylko liczba np.:1567 PLN lub 1567 zł powinno być **1567**
- W polu ROZP\_WSP (ICD-10) rozdzielanie większej liczby rozpoznań medycznych innym znakiem niż „,”(**przecinek**)

## rodzaje błędów w plikach CSV



- plik OG => tylko jeden rekord z danym numerem księgi głównej
- plik SM => zakres dat powinien odpowiadać zakresowi dat z pliku OG;

**NIE MOŻE BYĆ PRZERW POBYTOWYCH**

- „ścieżka pacjenta” => wymagana informacja o hospitalizacji w plikach OG, SM, PL, WM, PR
- format/ wpis DATA\_WYK => w plikach PL, WM, PR\_HR – daty powinny zawierać się w zakresie dat hospitalizacji



# poprawny zapis danych w pliku Excel i CSV

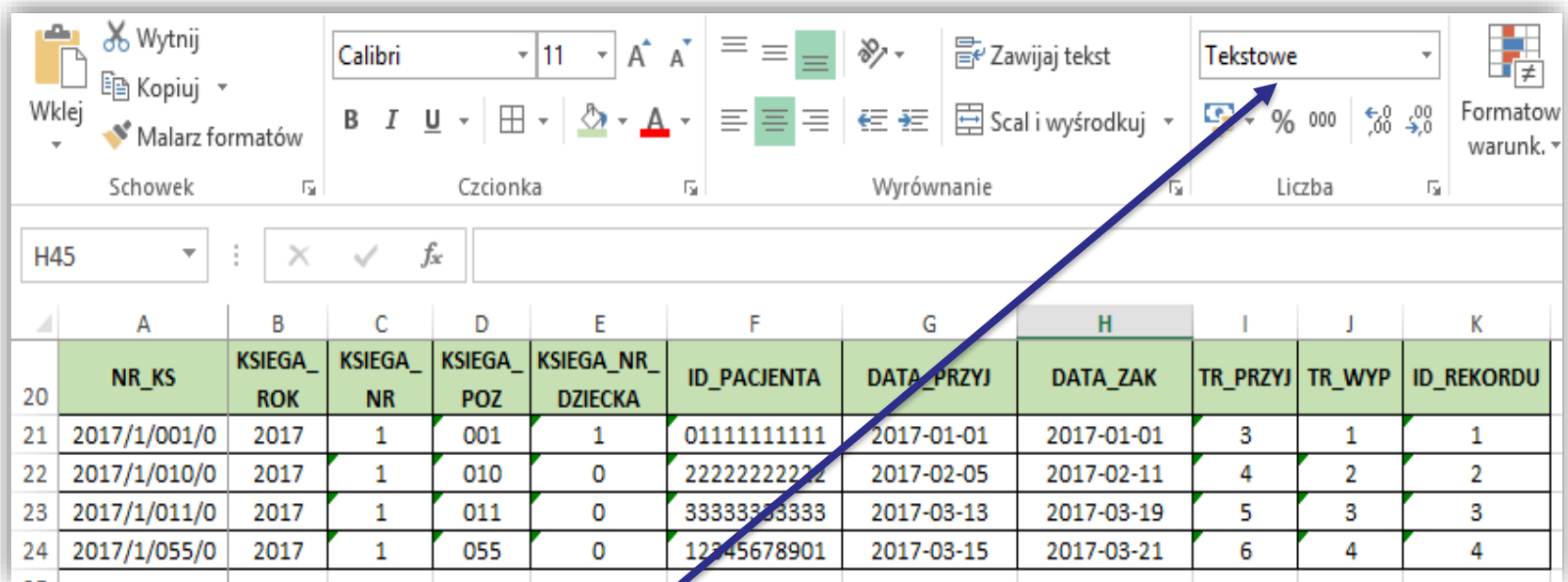


	A	B	C	D	E	F	G	H	I	J	K
20	NR_KS	KSIEGA_ROK	KSIEGA_NR	KSIEGA_POZ	KSIEGA_NR_DZIECKA	ID_PACJENTA	DATA_PRZYJ	DATA_ZAK	TR_PRZYJ	TR_WYP	ID_REKORDU
21	2017/1/001/0	2017	1	001	1	01111111111	2017-01-01	2017-01-01	3	1	1
22	2017/1/010/0	2017	1	010	0	22222222222	2017-02-05	2017-02-11	4	2	2
23	2017/1/011/0	2017	1	011	0	33333333333	2017-03-13	2017-03-19	5	3	3
24	2017/1/055/0	2017	1	055	0	12345678901	2017-03-15	2017-03-21	6	4	4

Dobrze

```
og przykladowe — Notatnik
Plik Edycja Format Widok Pomoc
NR_KS;KSIEGA_ROK;KSIEGA_NR;KSIEGA_POZ;KSIEGA_NR_DZIECKA;ID_PACJENTA;DATA_PRZYJ;DATA_ZAK;TR_PRZYJ;TR_WYP;ID_REKORDU
2017/1/001/0;2017;1;001;1;01111111111;2017-01-01;2017-01-01;3;1;1
2017/1/010/0;2017;1;010;0;22222222222;2017-02-05;2017-02-11;4;2;2
2017/1/011/0;2017;1;011;0;33333333333;2017-03-13;2017-03-19;5;3;3
2017/1/055/0;2017;1;055;0;12345678901;2017-03-15;2017-03-21;6;4;4
```

# poprawne przygotowanie pliku Excel do zapisu



	A	B	C	D	E	F	G	H	I	J	K
20	NR_KS	KSIEGA_ROK	KSIEGA_NR	KSIEGA_POZ	KSIEGA_NR_DZIECKA	ID_PACJENTA	DATA_PRZYJ	DATA_ZAK	TR_PRZYJ	TR_WYP	ID_REKORDU
21	2017/1/001/0	2017	1	001	1	01111111111	2017-01-01	2017-01-01	3	1	1
22	2017/1/010/0	2017	1	010	0	22222222222	2017-02-05	2017-02-11	4	2	2
23	2017/1/011/0	2017	1	011	0	33333333333	2017-03-13	2017-03-19	5	3	3
24	2017/1/055/0	2017	1	055	0	12345678901	2017-03-15	2017-03-21	6	4	4

Nazwa pliku: og przykladowe

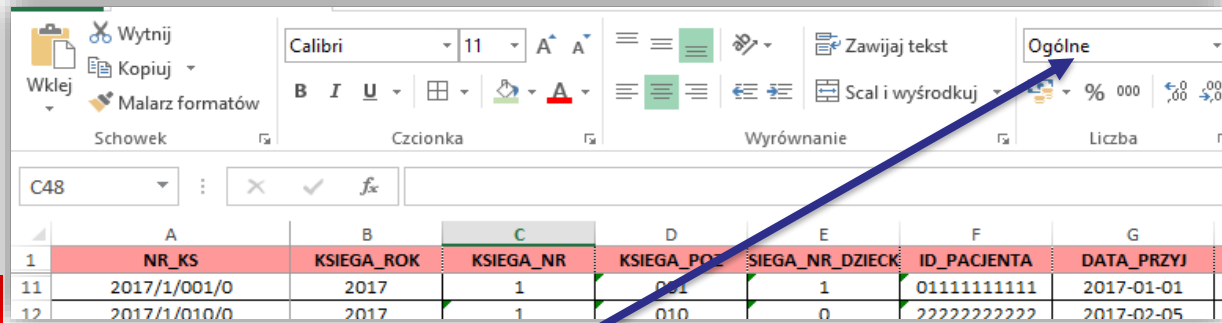
Zapisz jako typ: CSV (rozdzielany przecinkami)

Autorzy: Dodaj autora      Tagi: Dodaj tag      Tytuł: Dodaj tytuł

Ukryj foldery      Narzędzia      **Zapisz**      Anuluj

# format komórek w pliku Excel

**Źle**



	A	B	C	D	E	F	G
1	NR_KS	KSIEGA_ROK	KSIEGA_NR	KSIEGA_POZ	KSIEGA_NR_DZIECKA	ID_PACJENTA	DATA_PRZYJ
11	2017/1/001/0	2017	1	001	1	0111111111	2017-01-01
12	2017/1/010/0	2017	1	010	0	2222222222	2017-02-05

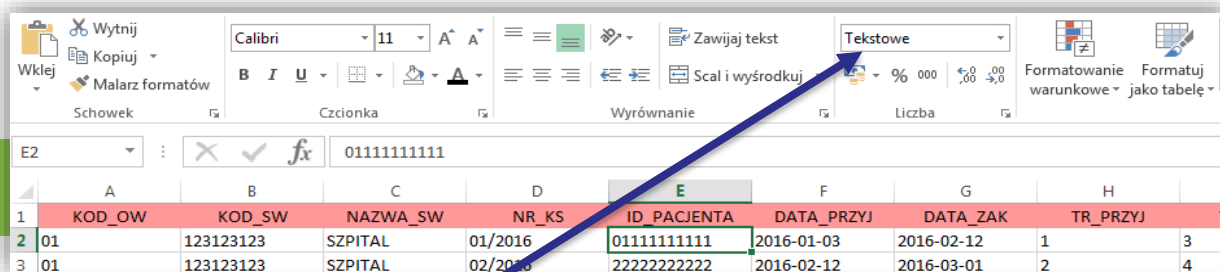
OG\_przykładowe — Notatnik

Plik Edycja Format Widok Pomoc

NR\_KS;KSIEGA\_ROK;KSIEGA\_NR;KSIEGA\_POZ;KSIEGA\_NR\_DZIECKA;ID\_PACJENTA;DATA\_PRZYJ;DATA\_ZAK;TR\_PRZYJ;TR\_WYP;ID\_REKORDU  
 2017/1/001/0;2017;1;001;1;0111111111;2017-01-01;2017-01-01;3;1;1  
 2017/1/010/0;2017;1;010;0;2222222222;2017-02-05;2017-02-11;4;2;2

*Najbezpieczniej zaznaczyć cały arkusz pliku excel przed uzupełnieniem danych*

**Dobrze**



	A	B	C	D	E	F	G	H	I
1	KOD_OW	KOD_SW	NAZWA_SW	NR_KS	ID_PACJENTA	DATA_PRZYJ	DATA_ZAK	TR_PRZYJ	TR_WYP
2	01	123123123	SZPITAL	01/2016	0111111111	2016-01-03	2016-02-12	1	3
3	01	123123123	SZPITAL	02/2016	2222222222	2016-02-12	2016-03-01	2	4

OG\_przykładowe — Notatnik

Plik Edycja Format Widok Pomoc


NR\_KS;KSIEGA\_ROK;KSIEGA\_NR;KSIEGA\_POZ;KSIEGA\_NR\_DZIECKA;ID\_PACJENTA;DATA\_PRZYJ;DATA\_ZAK;TR\_PRZYJ;TR\_WYP;ID\_REKORDU  
 2017/1/001/0;2017;1;001;1;0111111111;2017-01-01;2017-01-01;3;1;1  
 2017/1/010/0;2017;1;010;0;2222222222;2017-02-05;2017-02-11;4;2;2  
 2017/1/011/0;2017;1;011;0;2222222222;2017-02-12;2017-02-10;5;3;2

# dane-kosztowe.aotm.gov.pl



1

EKRAN STARTOWY ZALOGUJ SIĘ POMOC/INSTRUKCJA ZMIEN HASŁO



Instrukcja korzystania ze strony  
Dane kosztowe AOTMiT

Użytkownik:

Hasło:

Zaloguj się

Odzyskiwanie hasła [resetuj hasło](#).

2

EKRAN STARTOWY POMOC/INSTRUKCJA WYLOGUJ SIĘ ZMIEN HASŁO



Postępowanie nr 52\_Dane FK\_Sekcja M, rok 2019, typ danych: fk  
[Postępowanie nr 52\\_Dane DSZ\\_Sekcja M, rok 2019, typ danych: daneszcz](#)



DANE OGÓLNE

WERYFIKACJA TECHNICZNA

WGRAJ DO BAZY

## Wgraj plik!

OG:  Nie wybrano pliku

SM:  Nie wybrano pliku

PL:  Nie wybrano pliku

WM:  Nie wybrano pliku

PR:  Nie wybrano pliku

PR\_HR:  Nie wybrano pliku

Nazwa	Suma kontrolna MD5	Data przesłania	Typ pliku	Sprawdzony plik
-------	--------------------	-----------------	-----------	-----------------

# dane-kosztowe.aotm.gov.pl

4

Wgraj pliki

Nazwa	Suma kontrolna MD5	Data przesłania	Typ pliku	Sprawdzony plik
PR_HR.csv	8541d8b547fe709ebaaab8892f044170	11 maja 2020 09:47	PR_HR	Oczekuje
WM.csv	fb555c7557b37fdc9f3b4b0439ad681b	11 maja 2020 09:47	WM	Oczekuje
PR.csv	795064f34be17d675fac6a6f941f93bf	11 maja 2020 09:47	PR	Oczekuje
PL.csv	4fc4a7b52521a823aea5cb7b7b1cc7ea	11 maja 2020 09:47	PL	Oczekuje
SM.csv	4e7773b471ad59fc30d6cbec6323161c	11 maja 2020 09:47	SM	Oczekuje
OG.csv	5b25998545d2e3a8236fb69ccdc46024	11 maja 2020 09:47	OG	Oczekuje

5

Wgraj pliki

Nazwa	Suma kontrolna MD5	Data przesłania	Typ pliku	Sprawdzony plik
PR_HR.csv	8541d8b547fe709ebaaab8892f044170	11 maja 2020 09:48	PR_HR	Raport gotowy
WM.csv	fb555c7557b37fdc9f3b4b0439ad681b	11 maja 2020 09:48	WM	Raport gotowy
PR.csv	795064f34be17d675fac6a6f941f93bf	11 maja 2020 09:48	PR	Raport gotowy
PL.csv	4fc4a7b52521a823aea5cb7b7b1cc7ea	11 maja 2020 09:48	PL	Raport gotowy
SM.csv	4e7773b471ad59fc30d6cbec6323161c	11 maja 2020 09:48	SM	Raport gotowy
OG.csv	5b25998545d2e3a8236fb69ccdc46024	11 maja 2020 09:48	OG	Raport gotowy




6

	A	B	C	D	E	F	G	H	I
1	NR_KS	BLAD_NR_KS	ID_PACJENTA	DATA_PRZYJ	DATA_ZAK	id_rekordu			
2	2018/1/11111/0	Nie oczekiwaliśmy podanego pacjenta lub oczekiwany pacjent został błędnie sprawozdany	ZZZZZZ	2018-03-01	2018-03-01	101			
3	2018/1/12345/0	Nie oczekiwaliśmy podanego pacjenta lub oczekiwany pacjent został błędnie sprawozdany	XXXXXX	2018-01-01	2018-01-31	102			
4	2018/1/54321/0	Nie oczekiwaliśmy podanego pacjenta lub oczekiwany pacjent został błędnie sprawozdany	YYYYYY	2018-02-01	2018-02-28	103			
5									
6									
7									
8									
9									
10									
11									
12									
13									
14									
15									
16									
17									
18									
19									
20									
21									
22									
23									
24									
25									
26									
27									
28									
29									
30									
31									
32									
33									
34									
35									
36									
37									



7



### Wgraj plik!

OG:  Nie wybrano pliku

SM:  Nie wybrano pliku

PL:  Nie wybrano pliku

WM:  Nie wybrano pliku

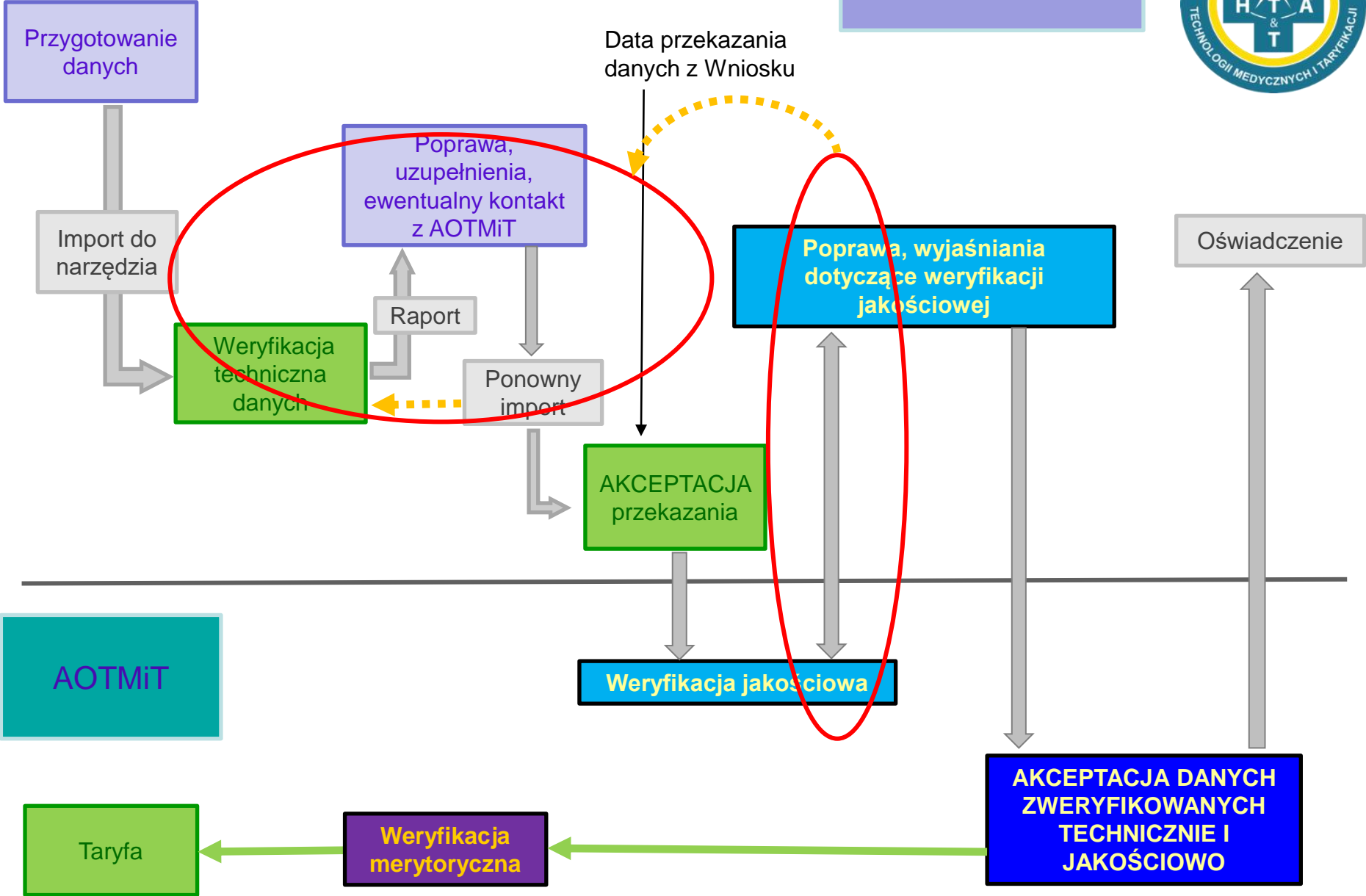
PR:  Nie wybrano pliku

PR\_HR:  Nie wybrano pliku

!!! AKCEPTACJA PODMIOTU => PRZEKAZANIE DANYCH !!!



Świadczeniodawca



# weryfikacja II etapu

## plik PL – produkty lecznicze



NR_OPK_PL	NR_KS	DATA_WYK	NAZWA_PL	JEDN_MIARY_PL	LICZBA_PODANYCH_JEDN_MIARY	KOSZT_JEDNOSTKI
-----------	-------	----------	----------	---------------	----------------------------	-----------------

plik	opis	opis szczegółowy
PL	NAZWA_PL	weryfikacja nazwy i dodatkowych informacji
PL	JEDN_MIARY_PL	weryfikacja jednoznaczności j.m.
PL	LICZBA_PODANYCH_JEDN_MIARY	weryfikacja liczby w odniesieniu do j.m. (ułamki, wartości budzące wątpliwości) i charakterystyki produktu
PL	KOSZT_JEDNOSTKI	weryfikacja kosztu jednostki dla asortymentu tego samego rodzaju (NAZWA oraz JEDN_MIARY)
PL	leki anestetyczne	wykazanie leków anestetycznych w przypadku wykazania procedur znieczuleniowych

# weryfikacja II etapu

## plik WM – wyroby medyczne



NR_OPK_ WM	NR_KS	DATA_WYK	NAZWA_WM	JEDN_MIARY_ _WM	LICZBA_ZUZYTYCH_ JEDN_MIARY	KOSZT_ JEDNOSTKI
---------------	-------	----------	----------	--------------------	--------------------------------	---------------------

plik	opis	opis szczegółowy
WM	NAZWA_PL	weryfikacja nazwy i dodatkowych informacji
WM	JEDN_MIARY_PL	weryfikacja jednoznaczności j.m.
WM	LICZBA_ZUZYTYCH_ _JEDN_MIARY	weryfikacja liczby w odniesieniu do j.m. (ułamki, wartości budzące wątpliwości) i charakterystyki produktu
WM	KOSZT_JEDNOSTKI	weryfikacja kosztu jednostki dla asortymentu tego samego rodzaju (NAZWA oraz JEDN_MIARY)
WM /PR	dedykowane wyroby medyczne	wykazanie dedykowanych wyrobów medycznych względem wykazanych procedur ICD-9



*weryfikacja II etapu*  
*plik PR – procedury medyczne*  
*plik PR\_HR – personel medyczny*

NR_KS	NR_OPK_ZLEC	NR_OPK_PR	NR_KS_PR	ICD-9	NAZWA_PR	ILOSC_PR	KOSZT_PR
-------	-------------	-----------	----------	-------	----------	----------	----------

NR_KS	NR_KS_PR	DATA_WYK	CZAS_PR	NR_OPK_HR	NAZWA_HR	ILOSC_HR	CZAS_JEDNEGO_HR
-------	----------	----------	---------	-----------	----------	----------	-----------------

plik	opis	opis szczegółowy
PR	znieczulenia	weryfikacja wykazania procedur znieczuleniowych w przypadku pacjenta grupy zabiegowej i/lub procedury wymagającej znieczulenia
PR	wykaz procedur MZ	weryfikacja z listą procedur MZ
PR_HR	personel anestetyczny	wykazanie personelu anestetycznego w przypadku wykazania procedur znieczuleniowych

# PODSUMOWANIE

## *na co zwrócić szczególną uwagę*

Prosimy o sprawdzenie przygotowanych danych do importu do narzędzia pod względem:

- ✓ kompletności plików
- ✓ zawartości plików – struktura plików i nazewnictwo kolumn
- ✓ zachowanie wymaganych formatów
- ✓ zachowanie relacji między danymi w zależnych od siebie plikach

**Dziękujemy za uwagę**



Zespół ds. Weryfikacji  
Dział Pozyskiwania Danych

Wydział Taryfikacji  
Agencja Oceny Technologii Medycznych i Taryfikacji

Warszawa, maj 2020 r.